

ALPHA

3470UVH080P62

EAN 4031582304725

Roată pivotantă, Furcă din tablă din oțel, ambutisată, zincată, cap pivotant cu rulment pe două rânduri de bile, axul roții cu șurub și piuliță, flanșă antipraf, sistem de prindere tip placă. Jantă din poliamidă, suprafață de rulare din cauciuc plin, negru, cu apărători, rulment plan (bucșă antifricție)

TENTE

BETTER MOBILITY. BETTER LIFE.



Picture may differ from original product

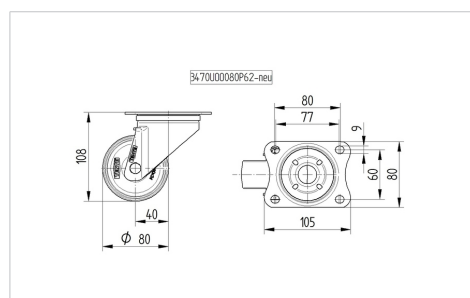
Date Tehnice

Diametrul roții	80 mm
Lățimea roții	35 mm
Lățimea roții	75 mm
Mărimea plăcii	105 x 80 mm
Găuri de prindere	80/77 x 60 mm
Gaură	9 mm
Diametru guler	75 mm
Deviație de la ax	40 mm
Diametrul de pivotare	160 mm
Înălțime totală	108 mm
Temperatura	- 20 / + 80 °C
Standard	EN 12532
Greutate	0.724 kg
Raza de pivotare	80 mm
Rigiditatea suprafeței de rulare	Shore D 39
Sarcină dinamică	100 kg
Sarcină statică	200 kg

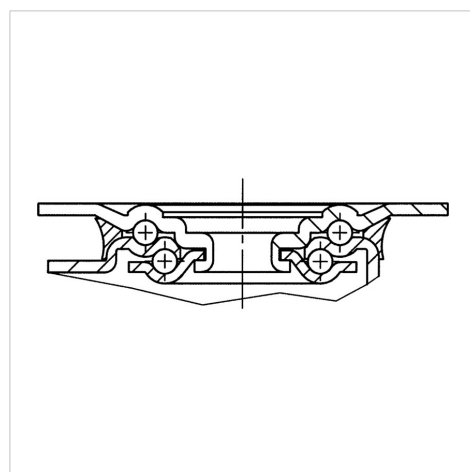
Advantages at a glance

Rezistență la rulare	● ● ● ○ ○
Zgomot de mișcare	● ● ● ○ ○
Uzare	● ● ○ ○ ○
Protecție împotriva ruginii	● ● ● ○ ○

Dimensions



Structure & Mounting



ALPHA

3470UVH080P62

EAN 4031582304725



BETTER MOBILITY. BETTER LIFE.

Structure & Mounting

