

ALPHA

3471PVR160P63

EAN 4031582304824

Въртящо колело с фиксиращо устройство на посоката, Корпус от стоманена ламарина, поцинкована, хромирана, въртящо се с двоен сачмен лагер, завинтена ос на колелото, Защита на въртящ лагер от прах, закрепване на планка. Корпус на колелото от полипропилен, работна повърхнина от черна гума, ролков лагер

Указание:

Това колело може да бъде оборудвано с насочващо заключване. Въпреки това, ключалката не е стандарт и трябва да се поръча допълнително оборудване.

TENTE

BETTER MOBILITY. BETTER LIFE.



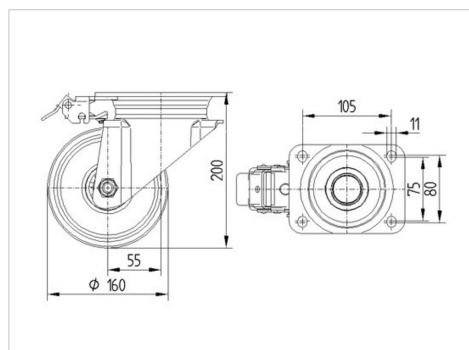
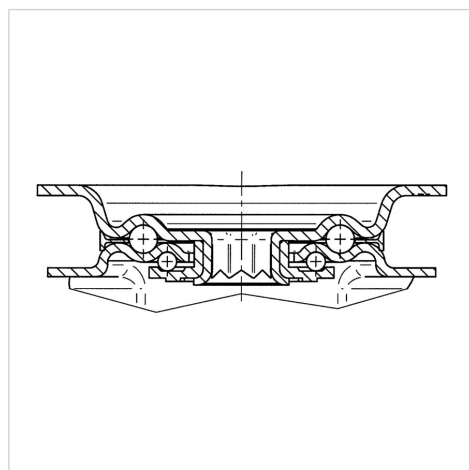
Снимката може да се различава от оригиналния продукт

Технически данни

Диаметър на колело	160 мм
Ширина на гумите	40 мм
Размер на планката	137 x 105 мм
Център на отвора на планката	105 x 80/75 мм
Отвор на планката	11 мм
Издаване напред	55 мм
Интерференция на въртенето	270 мм
Конструктивна височина	200 мм
Температура	- 20 / + 60 °C
Стандарт	EN 12532
Тегло	2.035 кг
Кръгов радиус	135 мм
Твърдост на работната повърхнина	Твърдост по Шор А 85
Динамична товароносимост	135 кг
Статична товароносимост	270 кг

Бляскави предимства

Съпротивление при завъртане	● ● ● ○ ○
Шум при движение	● ● ● ○ ○
Износване	● ● ○ ○ ○
Защита от ръжда	● ● ● ○ ○

Размери**Устройство и монтаж**

ALPHA

3471PVR160P63

EAN 4031582304824



BETTER MOBILITY. BETTER LIFE.

Устройство и монтаж

