

ALPHA

3471PVR160P63

EAN 4031582304824

Rueda giratoria con freno direccional, Soporte de chapa de acero, zincadas, rodamiento giratorio de dos hileras de bolas, placa protectora del rodamiento giratorio, pletina de fijación. Núcleo de rueda de polipropileno, bandaje de goma negra, cojinete de rodillos

Sugerencia:

Esta rueda puede estar equipado con un freno direccional. Sin embargo, el bloqueo no viene como estándar y se debe pedir como un extra opcional.



BETTER MOBILITY. BETTER LIFE.

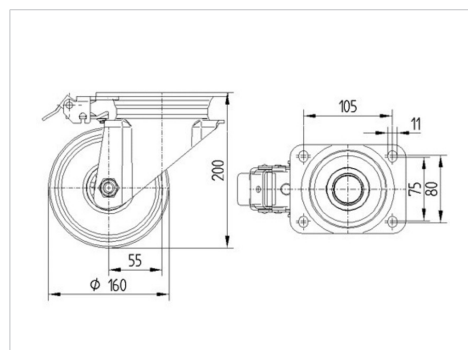


La foto puede diferir del producto original

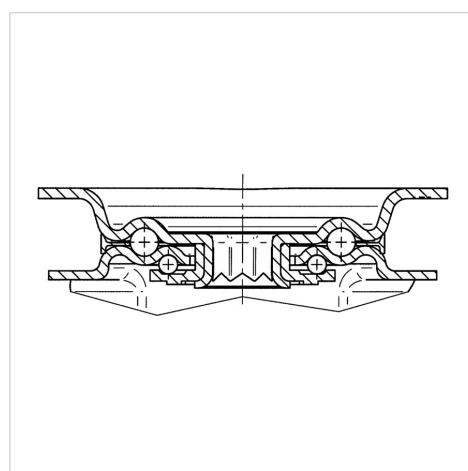
Datos técnicos

Diámetro de la rueda	160 mm
Ancho de la rueda	40 mm
Medida de pletina	137 x 105 mm
Distancia de agujeros	105 x 80/75 mm
Diámetro de agujero	11 mm
Desplazamiento	55 mm
Interferencia de giro	270 mm
Altura total	200 mm
Temperatura	- 20 / + 60 °C
Norma	EN 12532
Peso de la rueda	2.035 kg
Radio giratorio	135 mm
Dureza del bandaje	Shore A 85
Capacidad de carga	135 kg
Capacidad de carga estática	270 kg

Dimensiones



Estructura y montaje



Ventajas en un vistazo

Resistencia a la rodadura	● ● ● ○ ○
Ruido de movimiento	● ● ● ○ ○
Desgaste	● ● ○ ○ ○
Protección contra el óxido	● ● ● ○ ○

ALPHA

3471PVR160P63

EAN 4031582304824



BETTER MOBILITY. BETTER LIFE.

Estructura y montaje

