

# ALPHA

## 3471PVR160P63

EAN 4031582304824

Önbeálló görgő irányfékkel, Préselt acéllemez villaszerkezet, cinkkromátózott, dupla golyósoros csapágy a nyakban, csavarozott tengely, porvédő, talplemezes rögzítés. Polipropilén keréktárcsa, tömör fekete gumi futófelület, túgörgős csapágy

**Tanács:**

Ezt a görgőt irányfékkel is lehet szerelni. Az irányfék azonban nem része a görgőnek, azt külön kell rendelni.

# TENTE

BETTER MOBILITY. BETTER LIFE.



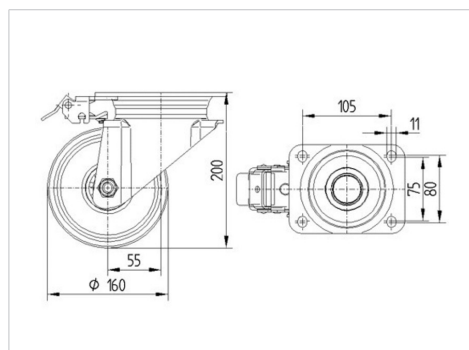
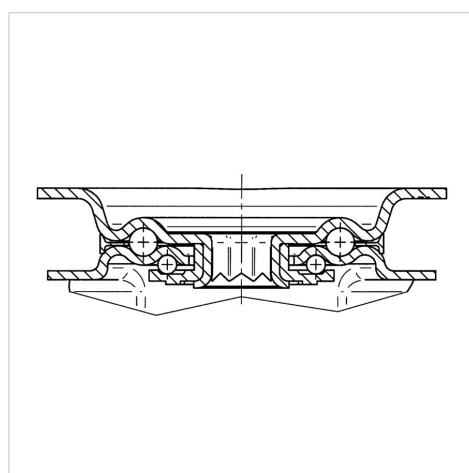
A kép eltérhet az eredeti terméktől

**Műszaki adatok**

|                             |                |
|-----------------------------|----------------|
| Kerékátmérő                 | 160 mm         |
| Kerékszélesség              | 40 mm          |
| Talplemez mérete            | 137 x 105 mm   |
| Talplemez furatok távolsága | 105 x 80/75 mm |
| Furat                       | 11 mm          |
| Utánfutás                   | 55 mm          |
| Körbeforgás                 | 270 mm         |
| Teljes magasság             | 200 mm         |
| Hőtartomány                 | - 20 / + 60 °C |
| Szabvány                    | EN 12532       |
| Súly                        | 2.035 kg       |
| Fordulókör sugara           | 135 mm         |
| Futófelület keménysége      | Shore A 85     |
| Terhelhetőség               | 135 kg         |
| Statikus teherbírás         | 270 kg         |

**Előnyök egy pillantással**

|                       |           |
|-----------------------|-----------|
| Gördülési ellenállás  | ● ● ● ○ ○ |
| Mozgás közbeni zaj    | ● ● ● ○ ○ |
| Kopás                 | ● ● ○ ○ ○ |
| Rozsda elleni védelem | ● ● ● ○ ○ |

**Méretetek****Szerkezet és Szerelés**

# ALPHA

3471PVR160P63

EAN 4031582304824



BETTER MOBILITY. BETTER LIFE.

## Szerkezet és Szerelés

