

ALPHA

3471PVR160P63

EAN 4031582304824

디렉셔널 락이 있는 회전 캐스터, 프레스 강으로 만든 하우징, 아연 크롬 도금, 이중 볼 베어링 스윙블 헤드, 너트가 있는 휠 축, 더스트 가드, 플레이트. 폴리프로필렌으로 만든 휠 중심, 트레드: 솔리드 고무, 검정색, 롤러 베어링

힌트:

이 캐스터는 디렉셔널 락을 장착할 수 있습니다. 그러나 기본으로 제공되지는 않으며 추가(옵션)로 주문해야 합니다.



BETTER MOBILITY. BETTER LIFE.

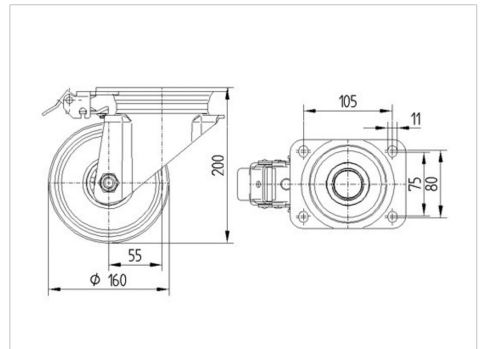


Picture may differ from original product

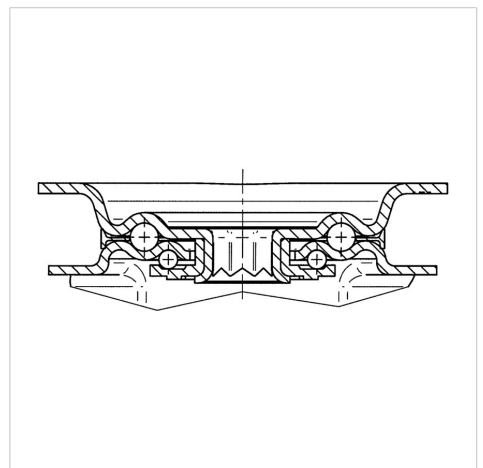
기술 데이터

휠 직경	160 mm
휠 폭	40 mm
플레이트 크기	137 x 105 mm
플레이트 홀 센터	105 x 80/75 mm
플레이트 홀	11 mm
오프셋	55 mm
회전간섭	270 mm
총 높이	200 mm
온도	- 20 / + 60 °C
표준	EN 12532
무게	2.035 kg
회전 반경	135 mm
트레드 경도	Shore A 85
동하중	135 kg
정지하중	270 kg

Dimensions



Structure & Mounting



Advantages at a glance

롤 저항성	● ● ● ○ ○
이동 소음	● ● ● ○ ○
마찰	● ● ○ ○ ○
부식 방지	● ● ● ○ ○

ALPHA

3471PVR160P63

EAN 4031582304824



BETTER MOBILITY. BETTER LIFE.

Structure & Mounting

