

# ALPHA

## 3471PVR200P63

EAN 4031582383799

Въртящо колело с фиксиращо устройство на посоката, Корпус от стоманена ламарина, поцинкована, хромирана, въртящо се с двоен сачмен лагер, завинтена ос на колелото, Защита на въртящ лагер от прах, закрепване на планка. Корпус на колелото от полипропилен, работна повърхнина от черна гума, ролков лагер

**Указание:**

Това колело може да бъде оборудвано с насочващо заключване. Въпреки това, ключалката не е стандарт и трябва да се поръча допълнително оборудване.

# TENTE

BETTER MOBILITY. BETTER LIFE.



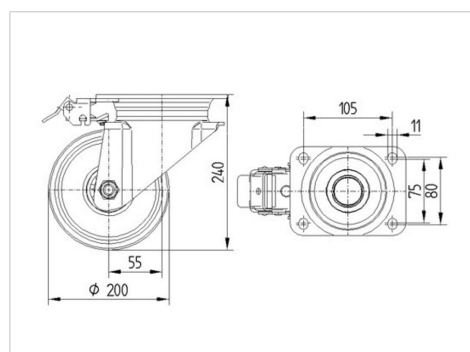
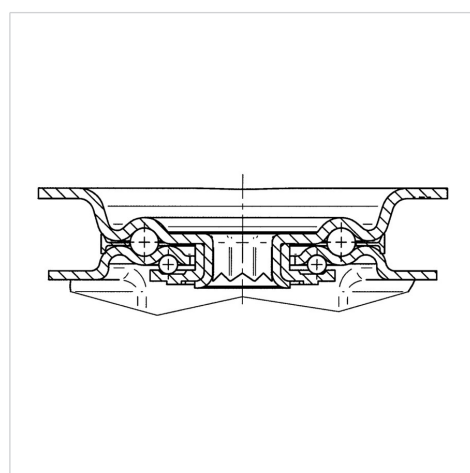
Снимката може да се различава от оригиналния продукт

**Технически данни**

Диаметър на колело	200 мм
Ширина на гумите	50 мм
Размер на планката	137 x 105 мм
Център на отвора на планката	105 x 80/75 мм
Отвор на планката	11 мм
Издаване напред	55 мм
Интерференция на въртенето	310 мм
Конструктивна височина	240 мм
Температура	- 20 / + 60 °C
Стандарт	EN 12532
Тегло	2.789 кг
Твърдост на работната повърхнина	Твърдост по Шор А 85
Динамична товароносимост	205 кг
Статична товароносимост	410 кг

**Бляскави предимства**

Съпротивление при завъртане	● ● ● ○ ○
Шум при движение	● ● ● ○ ○
Износване	● ● ○ ○ ○
Защита от ръжда	● ● ● ○ ○

**Размери****Устройство и монтаж**

# ALPHA

3471PVR200P63

EAN 4031582383799



BETTER MOBILITY. BETTER LIFE.

## Устройство и монтаж

