

# ALPHA

## 3471PVR200P63

EAN 4031582383799

Roulette pivotante à blocage directionnel, Chape en acier embouti, Finition zinguée, Pivot sur double chemin de billes, Axe de roue boulonné, Joint de protection du pivot, Fixation à platine. Corps de roue polypropylène, Bandage: caoutchouc semi-élastique noir, roulements rouleaux

**Renseignement:**

Cette roulette peut être fixée avec un blocage directionnel en option à préciser lors de la commande.

# TENTE

BETTER MOBILITY. BETTER LIFE.



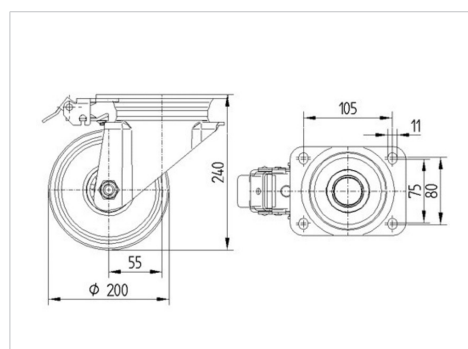
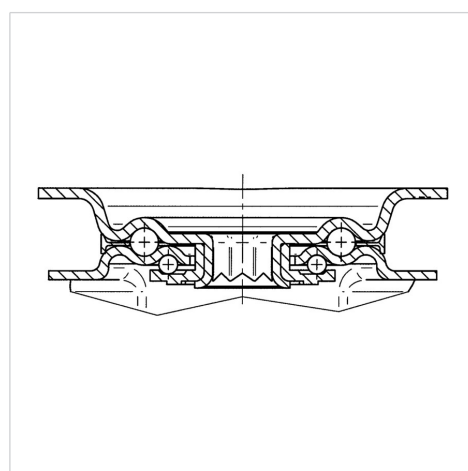
L'image peut différer du produit original

**Données techniques**

Diamètre de roue	200 mm
Largeur de roue	50 mm
Dimension de platine	137 x 105 mm
Distance entre axe	105 x 80/75 mm
Diamètre des trous	11 mm
Déport	55 mm
Diamètre d'encombrement	310 mm
Hauteur	240 mm
Résistance à la température	- 20 / + 60 °C
Norme	EN 12532
Poids	2.789 kg
Dureté du bandage	Shore A 85
Capacité de charge dynamique	205 kg
Capacité de charge statique	410 kg

**Propriétés**

Résistance au roulement	● ● ● ○ ○
Bruit du mouvement	● ● ● ○ ○
Usure	● ● ○ ○ ○
Résistance à l'oxydation	● ● ● ○ ○

**Dimensions****Construction et montage**

# ALPHA

3471PVR200P63

EAN 4031582383799



BETTER MOBILITY. BETTER LIFE.

## Construction et montage

