

## ALPHA

3471PVR200P63

EAN 4031582383799

方向ロック付旋回キャスター，プレススチール使用、クロム酸亜鉛、ダブルボールレース、ナット付ホイール軸，ダストガード，プレートによる取付け。ホイールセンター：ポリプロピレン  
 タイヤ：硬質ゴム、黒色、ローラーベアリング

## 手引き：

このキャスターは方向ロックレバーも取り付け可能です。しかし、方向ロックレバーは標準では付属しておりませんので、レバーは別途ご注文ください。

TENTE

BETTER MOBILITY. BETTER LIFE.



Picture may differ from original product

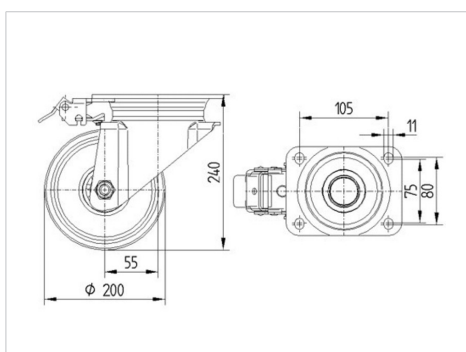
## 技術データ

ホイール径	200 mm
ホイール幅	50 mm
プレートサイズ	137 x 105 mm
プレート穴位置	105 x 80/75 mm
プレート穴径	11 mm
オフセット	55 mm
旋回径	310 mm
取付高	240 mm
耐熱温度	- 20 / + 60 摂氏
規格	EN 12532
重さ	2.789 kg
タイヤの硬さ	shore A 85
耐荷重	205 kg
静荷重	410 kg

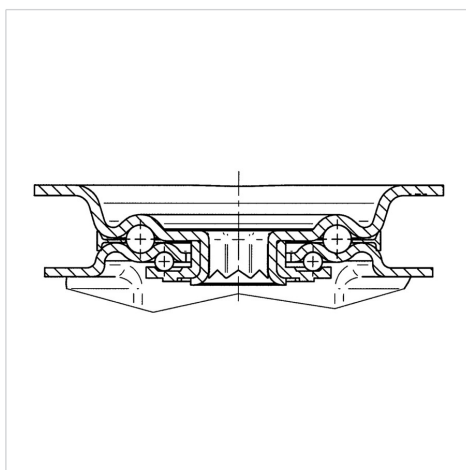
## Advantages at a glance

回転抵抗	●	●	●	○	○
動作ノイズ	●	●	●	○	○
摩擦	●	●	○	○	○
さび止め	●	●	●	○	○

## Dimensions



## Structure &amp; Mounting



# ALPHA

3471PVR200P63

EAN 4031582383799



BETTER MOBILITY. BETTER LIFE.

## Structure & Mounting

