

ALPHA

3471PVR200P63

EAN 4031582383799

okretan tocak sa usmerenom kocnicom, Kuciste napravljeno od presovanog celika, pocinkovano , dupli kuglicni lezaj u okretnoj glavi, osovina tocka sa caurom, stitnik od prasine, Prikljucak ploca.. Telo tocka od polipropilena, Omotac: tvrda guma, crna , valjkasti lezaj

Hint:

Na ovaj tocak moze biti montirana i usmerena kocnica. Medjutim, kocnica nije standardna i treba biti narucena kao extra opcija.

TENTE

BETTER MOBILITY. BETTER LIFE.



Picture may differ from original product

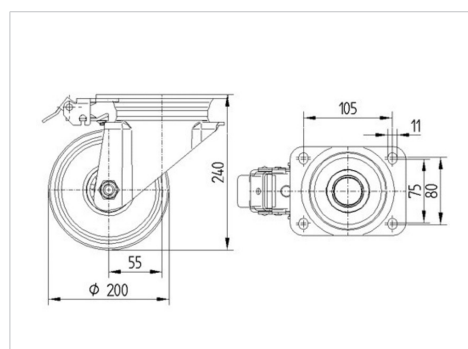
Tehnicki podaci

| | |
|-------------------------|----------------|
| Precnik tocka. | 200 mm |
| Sirina gazista. | 50 mm |
| Dimenzije ploce. | 137 x 105 mm |
| Raspored rupa na ploci. | 105 x 80/75 mm |
| Rupa na ploci. | 11 mm |
| Dislokacija | 55 mm |
| Otpor okretanju. | 310 mm |
| Sveukupna visina. | 240 mm |
| Temperatura | - 20 / + 60 °C |
| Standard | EN 12532 |
| Tezina | 2.789 kg |
| Tvrdoca omotaca | Shore A 85 |
| Dinamicka nosivost. | 205 kg |
| Staticka nosivost. | 410 kg |

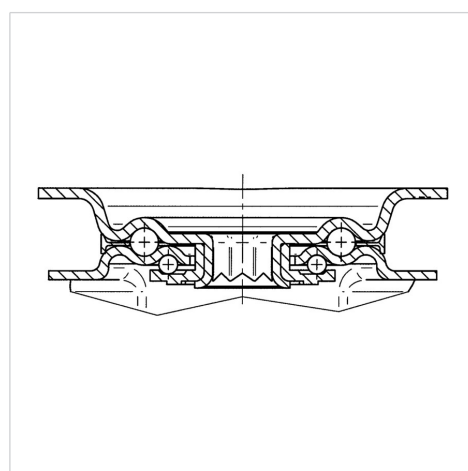
Advantages at a glance

| | |
|---------------------|-----------|
| Otpor okretanju | ● ● ● ○ ○ |
| Buka pri okretanju | ● ● ● ○ ○ |
| trenje , habanje | ● ● ○ ○ ○ |
| zastita od korozije | ● ● ● ○ ○ |

Dimensions



Structure & Mounting



ALPHA

3471PVR200P63

EAN 4031582383799



BETTER MOBILITY. BETTER LIFE.

Structure & Mounting

