

ALPHA

3471PXU200P63

EAN 4031582382167

Otočné kolečko se směrovým jištěním, Vidlice kolečka vyrobená z ocelového výlisku, pozinkováno, dvouřadá kuličková dráha v otočné hlavě, kolo uchyceno šroubem a matkou, protivláknový kryt, uchycení s plotýnkou. Střed kola vyroben z polypropylénu, Běhoun: gumová obruč, černá, kluzné uložení s plastovou trubičkou. Toto kolečko splňuje směrnici platnou na mobilní kontejnery pro odpadové hospodářství dle EN 840-5 a RAL-GZ 951/1 (SKZ-Certifikát č. 116/03)

Návrh:

Tento typ koly může být osazen směrovou brzdou. Směrové brzdy musí být objednána zvlášť.

TENTE

BETTER MOBILITY. BETTER LIFE.



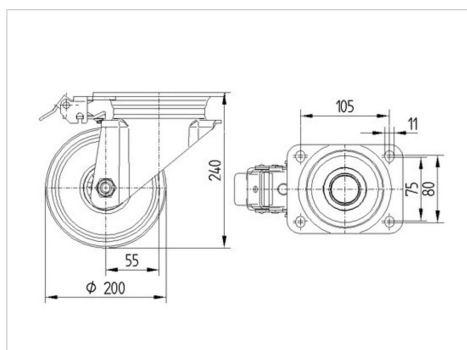
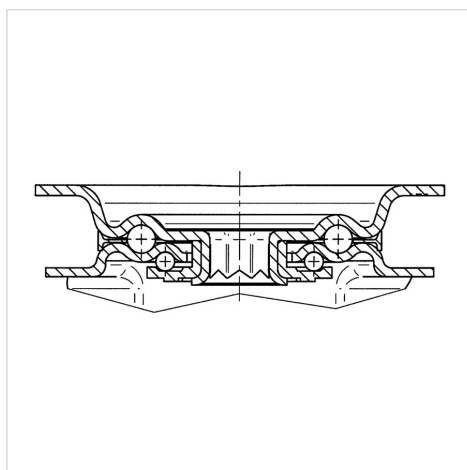
Obrázky se mohou lišit od skutečného produktu

Technické údaje

Průměr kolečka	200 mm
Šířka kola	50 mm
Velikost plotny	137 x 105 mm
Rozteč děr	105 x 80/75 mm
Průměr děr	11 mm
Vyosení	55 mm
Přesah kolečka	310 mm
Stavební výška	240 mm
Teplota	- 20 / + 60 °C
Standard	EN 12532
Hmotnost	2.518 kg
Tvrdost běhounu	Shore A 85
Dynamická nosnost	205 kg
Statická nosnost	410 kg

Vlastnosti

Valivý odpor	● ● ● ○ ○
Hlučnost pohybu	● ● ● ○ ○
Opotřebení	● ● ○ ○ ○
Ochrana proti korozi	● ● ● ○ ○

Dimensions**Structure & Mounting**

ALPHA

3471PXU200P63

EAN 4031582382167



BETTER MOBILITY. BETTER LIFE.

Structure & Mounting

