

ALPHA

3471PXU200P63

EAN 4031582382167

Rueda giratoria con freno direccional, Soporte de chapa de acero, zincadas, rodamiento giratorio de dos hileras de bolas, placa protectora del rodamiento giratorio, pletina de fijación. Núcleo de rueda de polipropileno, bandaje de goma negra, con casquillo sintético. Esta rueda cumple con las normas para contenedores de residuos móviles según la norma DIN EN 840-5 y RAL-GZ 951/1 (SKZ-Certificado N.º 116/03).

Sugerencia:

Esta rueda puede estar equipada con un freno direccional. Sin embargo, el bloqueo no viene como estándar y se debe pedir como un extra opcional.

TENTE

BETTER MOBILITY. BETTER LIFE.



La foto puede diferir del producto original

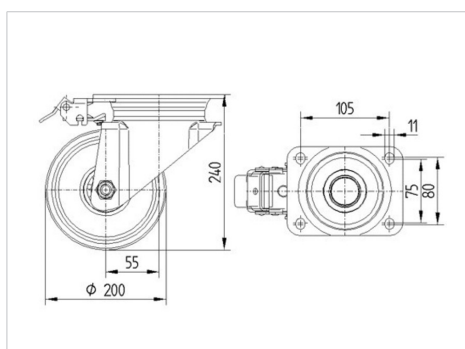
Datos técnicos

Diámetro de la rueda	200 mm
Ancho de la rueda	50 mm
Medida de pletina	137 x 105 mm
Distancia de agujeros	105 x 80/75 mm
Diámetro de agujero	11 mm
Desplazamiento	55 mm
Interferencia de giro	310 mm
Altura total	240 mm
Temperatura	- 20 / + 60 °C
Norma	EN 12532
Peso de la rueda	2.518 kg
Dureza del bandaje	Shore A 85
Capacidad de carga	205 kg
Capacidad de carga estática	410 kg

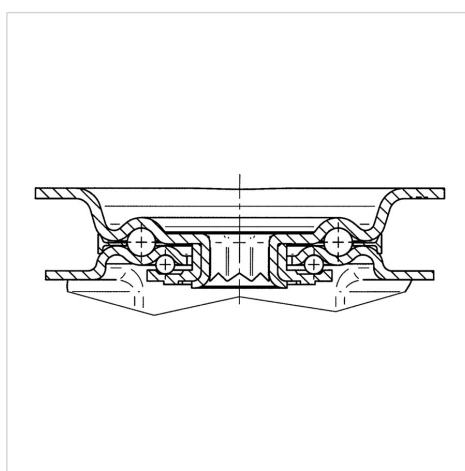
Ventajas en un vistazo

Resistencia a la rodadura	● ● ● ○ ○
Ruido de movimiento	● ● ● ○ ○
Desgaste	● ● ○ ○ ○
Protección contra el óxido	● ● ● ○ ○

Dimensiones



Estructura y montaje



ALPHA

3471PXU200P63

EAN 4031582382167



BETTER MOBILITY. BETTER LIFE.

Estructura y montaje

