

ALPHA

3471PXU200P63

EAN 4031582382167

Ruota girevole con bloccaggio direzionale, Supporto in lamiera di acciaio, zincato lucido, passivato blu, girevole su doppio giro sfere, asse ruota con vite e dado, Copripolvere, attacco a piastra. Centro della ruota in polipropilene.

Fascia: gomma vulcanizzata nera, mozzo a foro passante Questa ruota rispetta le normative per i contenitori ecologici in conformità alle normative DIN EN 840-5 e RAL-GZ 951/1 (Certificato SKZ No. 116/03).

Nota:

Questa ruota può essere assemblata con un sistema di bloccaggio direzionale, che non viene fornito come standard e deve essere ordinato separatamente.

TENTE

BETTER MOBILITY. BETTER LIFE.



L'immagine potrebbe essere diversa dal prodotto originale

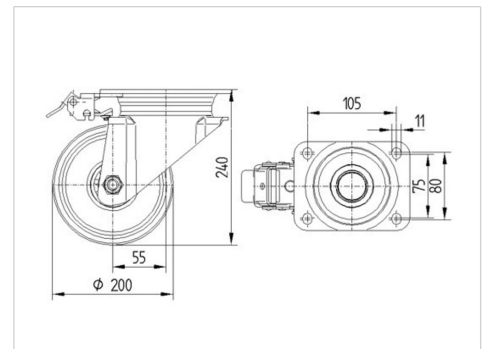
Informazioni Tecniche

Diametro ruota	200 mm
Larghezza della ruota	50 mm
Dimensione della piastra	137 x 105 mm
Interasse fori piastra	105 x 80/75 mm
Diametro fori piastra	11 mm
Disassamento	55 mm
Ingombro piroettamento	310 mm
Altezza utile	240 mm
Temperatura	- 20 / + 60 °C
Norma	EN 12532
Peso	2.518 kg
Durezza della fascia	Shore A 85
Portata	205 kg
Portata statica	410 kg

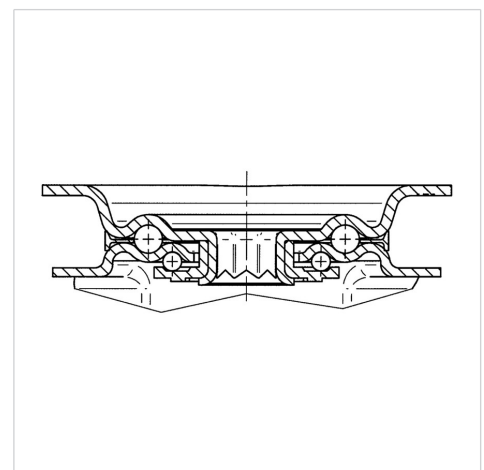
Caratteristiche

Resistenza al rotolamento	● ● ● ○ ○
Silenziosità	● ● ● ○ ○
Abrasione	● ● ○ ○ ○
Protezione dalla corrosione	● ● ● ○ ○

Dimensioni



Struttura e montaggio



ALPHA

3471PXU200P63

EAN 4031582382167



BETTER MOBILITY. BETTER LIFE.

Struttura e montaggio

