

ALPHA

3471PXU200P63

EAN 4031582382167

Grozāmais ritentiņš ar virziena fiksētāju, Kronšteins izgatavots no presēta tērauda (cinkots-hromēts), dubultais lodīšu gultnis grozāmajā mezglā, riteņa ass ar uzgriezni, aizsargs pret putekļiem, platformas stiprinājums. Riteņa centrs izgatavots no polipropilēna, protektors: cieta gumija, melns, ar sintētisku vienkāršo gultni. Šis atbalsta ritenis atbilst mobilo miskastu konteineru regulām DIN EN 840-5 un RAL-GZ 951/1 (SKZ-Certificate No. 116/03).

Brīdinājums:

Šis atbalsta ritenis ir iegādājams arī ar virziena bremzi. Tas nav iekļauts standarta komplektācijā un ir pasūtāms atsevišķi.

TENTE

BETTER MOBILITY. BETTER LIFE.



Picture may differ from original product

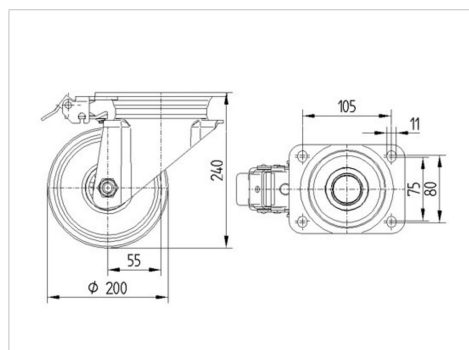
Tehniskie dati

Riteņa diametrs	200 mm
Riteņa platums	50 mm
Platformas izmērs	137 x 105 mm
Platformas caurumu centri	105 x 80/75 mm
Platformas caurums	11 mm
Nobīde no centrālās ass	55 mm
Griešanās rādiuss	310 mm
Kopējais augstums	240 mm
Temperatūra	- 20 / + 60 °C
Standarts	EN 12532
Svars	2.518 kg
Kontaktslāņa cietība	Shore A 85
Kravnesība - kustībā	205 kg
Kravnesība - miera stāvoklī	410 kg

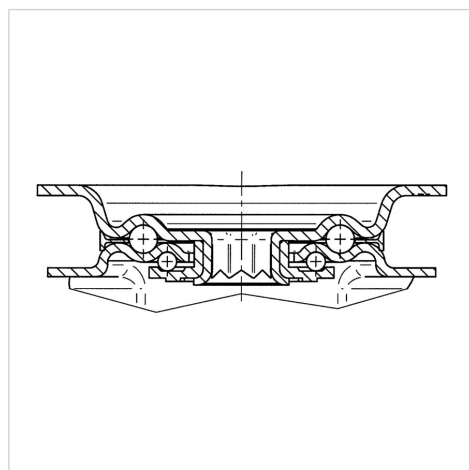
Advantages at a glance

Riteņa izturība	● ● ● ○ ○
Kustības troksnis	● ● ● ○ ○
Berze	● ● ○ ○ ○
Rūsēšanas aizsardzība	● ● ● ○ ○

Dimensions



Structure & Mounting



ALPHA

3471PXU200P63

EAN 4031582382167



BETTER MOBILITY. BETTER LIFE.

Structure & Mounting

