

# ALPHA

## 3471PXU200P63

EAN 4031582382167

Zestaw obrotowy z blokadą kierunku jazdy, Obudowa wykonana z tłoczonej blachy stalowej, ocynkowana i wypolerowana, pasywowana na niebiesko, dwurzędowe łożysko kulkowe obrotnicy, oś koła skręcana śrubą, osłona łożyska obrotnicy, płytki mocująca. Piasta polipropylenowa, bieżnia z pełnej, czarnej gumy. Łożysko ślizgowe z tworzywa sztucznego. Ten zestaw kołowy spełnia wymagania dotyczące kontenerów mobilnych na odpady zgodnie z normami DIN EN 840-5 i RAL-GZ 951/1 (Certyfikat SKZ nr 116/03).

Wskazówka:

Ten zestaw kołowy może zostać wyposażony w blokadę obrotu. Jednakże blokada ta nie jest montowana standardowo i należy zamówić ją jako wyposażenie opcjonalne.

# TENTE

BETTER MOBILITY. BETTER LIFE.



Zdjęcie może różnić się od oryginalnego produktu.

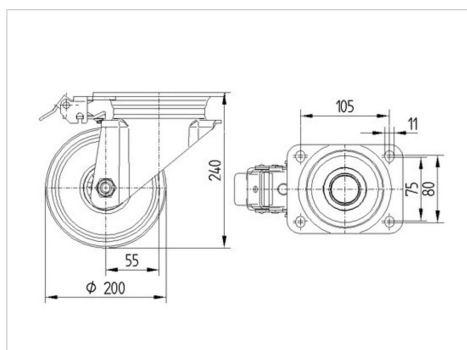
### Dane techniczne

Koło- $\emptyset$	200 mm
Szerokość koła	50 mm
Wymiary płytki	137 x 105 mm
Rozstaw otworów płytki	105 x 80/75 mm
Otwór płytki	11 mm
Wysięg	55 mm
Zasięg działania koła- $\emptyset$	310 mm
Wysokość zabudowy	240 mm
Zakres temperatury	- 20 / + 60 °C
Standard	EN 12532
Masa	2.518 kg
Twardość bieżni	Shore A 85
Nośność dynamiczna	205 kg
Nośność statyczna	410 kg

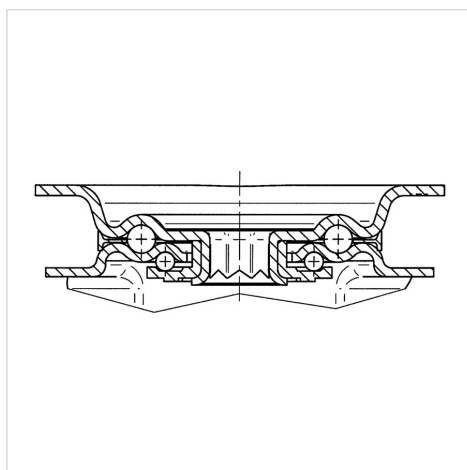
### Zalety

Łatwość toczenia	● ● ● ○ ○
Hałas związany z ruchem	● ● ● ○ ○
Ścieranie	● ● ○ ○ ○
Ochrona przed rdzą	● ● ● ○ ○

### Wymiary



### Mocowanie



# ALPHA

3471PXU200P63

EAN 4031582382167



BETTER MOBILITY. BETTER LIFE.

## Mocowanie

