

ALPHA

3471PXU200P63

EAN 4031582382167

Roda giratória com travão direccional, suporte de aço prensado, zincado, cromado a azul, cabeça giratória formada por rolamento duplo de esferas, eixo da roda aparafusado, placa protectora do rolamento giratório, Suporte de fixação. Núcleo da roda de Polipropileno, Superfície de rodagem: borracha negra, com casquilho liso sintético. Esta roda está de acordo com os regulamentos para contentores móveis de lixo de acordo com DIN EN 840-5 e RAL-GZ 951/1 (SKZ-Certificado No. 116/03).

Sugestão:

A roda pode incluir um travão direccional. No entanto, o travão não está incluído no modelo standard e tem de ser pedido como extra.

TENTE

BETTER MOBILITY. BETTER LIFE.



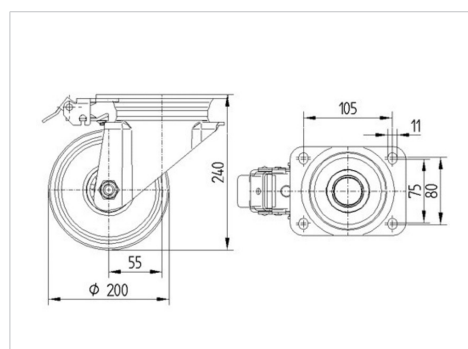
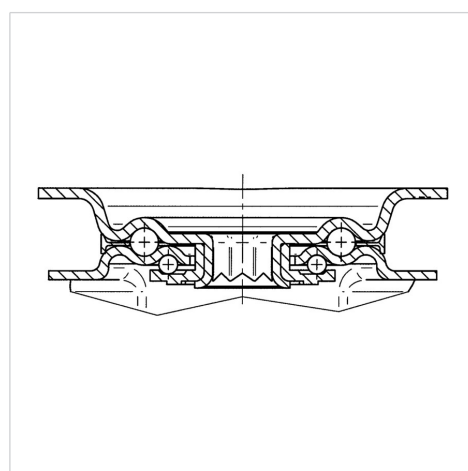
Picture may differ from original product

Dados técnicos

Diâmetro da roda	200 mm
Largura da roda	50 mm
Medida da placa de fixação	137 x 105 mm
Distância de furação	105 x 80/75 mm
Diâmetro de furação	11 mm
Desvio em relação ao eixo	55 mm
Diâmetro raio giratório	310 mm
Altura total	240 mm
Temperatura	- 20 / + 60 °C
Norma	EN 12532
Peso da roda	2.518 kg
Dureza da superfície de rodagem	Shore A 85
Capacidade de carga	205 kg
Cap. de carga estática	410 kg

Advantages at a glance

Resistência de rolamento	● ● ● ○ ○
Ruído de movimento	● ● ● ○ ○
Desgaste	● ● ○ ○ ○
Protecção contra oxidação	● ● ● ○ ○

Dimensions**Structure & Mounting**

ALPHA

3471PXU200P63

EAN 4031582382167



BETTER MOBILITY. BETTER LIFE.

Structure & Mounting

