

# ALPHA

## 3471PXU200P63

EAN 4031582382167

Role pivotante cu blocare pe direcție, Furcă din tablă din oțel, ambutisată, zincată, cap pivotant cu rulment pe două rânduri de bile, axul roții cu șurub și piuliță, flanșă antipraf, sistem de prindere tip placă. Jantă din polipropilenă, suprafață de rulare din cauciuc plin, negru, rulment plan din material plastic (bucșă antifricțiune) Această rolă îndeplinește reglementările pentru containere de deșeuri mobile conform DIN EN 840-5 și RAL-GZ 951/1 (SKZ-Certificate No. 116/03).

Îndrumare:

La această rolă se poate atașa sistem de blocare pe direcție, care însă trebuie comandat separat.

# TENTE

BETTER MOBILITY. BETTER LIFE.



Picture may differ from original product

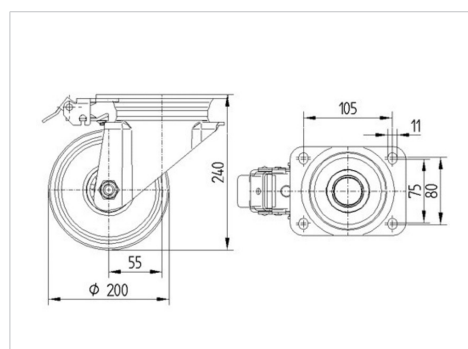
### Date Tehnice

Diametrul roții	200 mm
Lățimea roții	50 mm
Mărimea plăcii	137 x 105 mm
Găuri de prindere	105 x 80/75 mm
Gaură	11 mm
Deviație de la ax	55 mm
Diametrul de pivotare	310 mm
Înălțime totală	240 mm
Temperatura	- 20 / + 60 °C
Standard	EN 12532
Greutate	2.518 kg
Rigiditatea suprafeței de rulare	Shore A 85
Sarcină dinamică	205 kg
Sarcină statică	410 kg

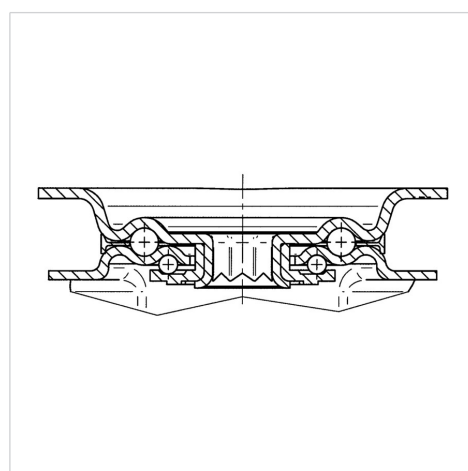
### Advantages at a glance

Rezistență la rulare	● ● ● ○ ○
Zgomot de mișcare	● ● ● ○ ○
Uzare	● ● ○ ○ ○
Protecție împotriva ruginii	● ● ● ○ ○

### Dimensions



### Structure & Mounting



# ALPHA

3471PXU200P63

EAN 4031582382167



BETTER MOBILITY. BETTER LIFE.

## Structure & Mounting

