

ALPHA

3471PXU200P63

EAN 4031582382167

Поворотный ролик с фиксатором направления, кронштейн из прессованной стали, блестящее оцинкованное пассивированное голубым покрытие, двойной шарикоподшипник в поворотном узле, ось колеса на болту, пыльник, крепежная панель. Центр колеса из Полипропилена, Протектор: литая резина, черная, подшипник скольжения с втулкой из синтетического материала. Это ролик соответствует правилам для мобильных контейнеров отходов в соответствии DIN EN 840-5 и RAL-GZ 951/1 (SKZ-сертификат № 116/03).

Совет:

Этот ролик может быть оснащен фиксатором направления. Тем не менее, фиксатор не входит в стандартную комплектацию и должен быть заказан как дополнительная опция.

Технические характеристики

Диаметр колеса	200 мм
Ширина колеса	50 мм
Размер панели	137 x 105 мм
Отверстия панели	105 x 80/75 мм
Отверстие панели	11 мм
Смещение	55 мм
Область поворота - Ø	310 мм
Общая высота	240 мм
Температура	- 20 / + 60 °C
Стандарт	EN 12532
Вес	2.518 кг
Твердость протектора	твердость по Шору А 85
Допустимая динамическая нагрузка	205 кг
Допустимая статическая нагрузка	410 кг

Advantages at a glance

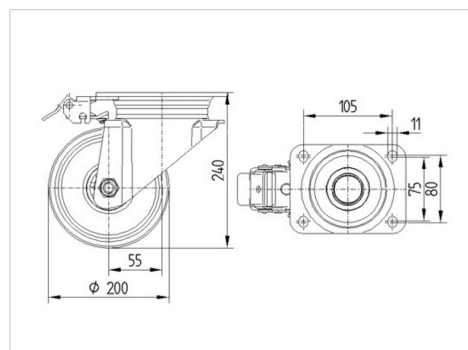
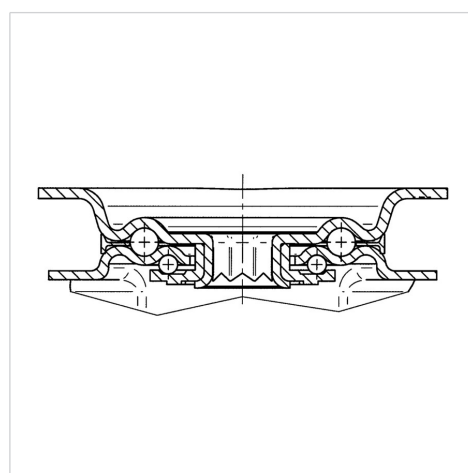
Качество качения	● ● ● ○ ○
Шум движения	● ● ● ○ ○
Трение	● ● ○ ○ ○
Коррозионная стойкость	● ● ● ○ ○

TENTE

BETTER MOBILITY. BETTER LIFE.



Picture may differ from original product

Dimensions**Structure & Mounting**

ALPHA

3471PXU200P63

EAN 4031582382167



BETTER MOBILITY. BETTER LIFE.

Structure & Mounting

