

ALPHA

3471PXU200P63

EAN 4031582382167

okretan tocak sa usmerenom kocnicom, Kuciste napravljeno od presovanog celika, pocinkovano , dupli kuglicni lezaj u okretnoj glavi, osovina tocka sa caurom, stitnik od prasine, Prikljucak ploca.. Telo tocka od polipropilena, Omotac: tvrda guma , crna, sa sinteticnimobicnim leajem Ovaj točkić zadovoljava propise za mobilne kontejnere za otpad u skladu sa standardom DIN EN 840-5 i RAL-GZ 951/1 (SKZ Sertifikat br. 116/03).

Hint:

Na ovaj tocak moze biti montirana i usmerena kocnica. Medjutim, kocnica nije standardna i treba biti narucena kao extra opcija.

TENTE

BETTER MOBILITY. BETTER LIFE.



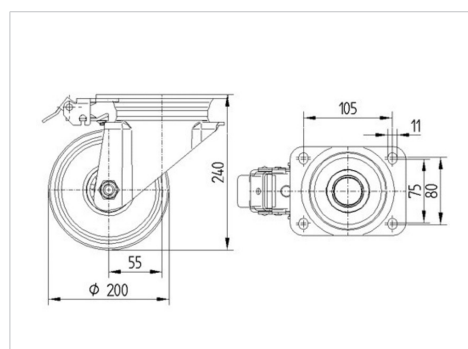
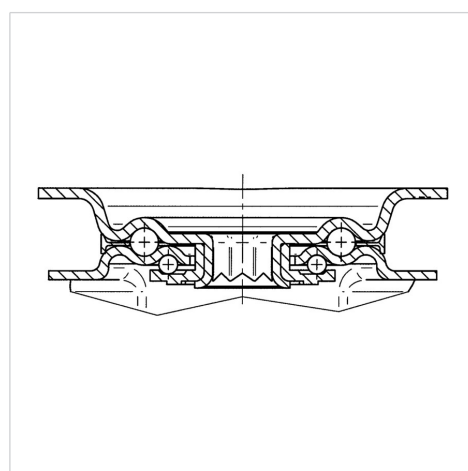
Picture may differ from original product

Tehnicki podaci

Precnik tocka.	200 mm
Sirina gazista.	50 mm
Dimenzije ploce.	137 x 105 mm
Raspored rupa na ploci.	105 x 80/75 mm
Rupa na ploci.	11 mm
Dislokacija	55 mm
Otpor okretanju.	310 mm
Sveukupna visina.	240 mm
Temperatura	- 20 / + 60 °C
Standard	EN 12532
Tezina	2.518 kg
Tvrdoca omotaca	Shore A 85
Dinamicka nosivost.	205 kg
Staticka nosivost.	410 kg

Advantages at a glance

Otpor okretanju	● ● ● ○ ○
Buka pri okretanju	● ● ● ○ ○
trenje , habanje	● ● ○ ○ ○
zastita od korozije	● ● ● ○ ○

Dimensions**Structure & Mounting**

ALPHA

3471PXU200P63

EAN 4031582382167



BETTER MOBILITY. BETTER LIFE.

Structure & Mounting

