

# ALPHA

## 3472DVR160P63

EAN 4031582304886

Zestaw obrotowy z hamulcem totalnym przed kołem, Obudowa wykonana z tłoczzonej blachy stalowej, ocynkowana i wypolerowana, pasywowana na niebiesko, dwurzędowe łożysko kulkowe obrotnicy, oś koła skręcana śrubą, osłona łożyska obrotnicy, płytka mocująca. Piasta z tłoczzonej blachy stalowej, bieźnia z czarnej, pełnej gumy, łożysko rolkowe.

# TENTE

BETTER MOBILITY. BETTER LIFE.



Zdjęcie może różnić się od oryginalnego produktu.

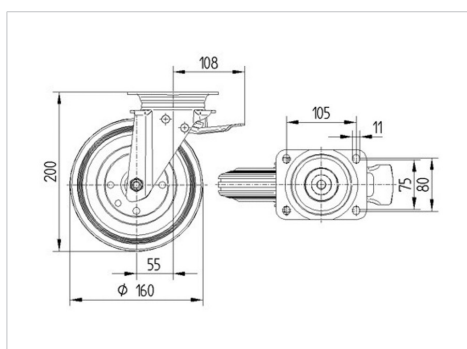
### Dane techniczne

|                         |                |
|-------------------------|----------------|
| Koło-Ø                  | 160 mm         |
| Szerokość koła          | 40 mm          |
| Wymiary płytki          | 137 x 105 mm   |
| Rozstaw otworów płytki  | 105 x 80/75 mm |
| Otwór płytki            | 11 mm          |
| Wysięg                  | 55 mm          |
| Zasięg działania koła-Ø | 270 mm         |
| Wysokość zabudowy       | 200 mm         |
| Zakres temperatury      | - 20 / + 60 °C |
| Standard                | EN 12532       |
| Masa                    | 2.666 kg       |
| Promień działania koła  | 135 mm         |
| Twardość bieźni         | Shore A 85     |
| Nośność dynamiczna      | 135 kg         |
| Nośność statyczna       | 270 kg         |

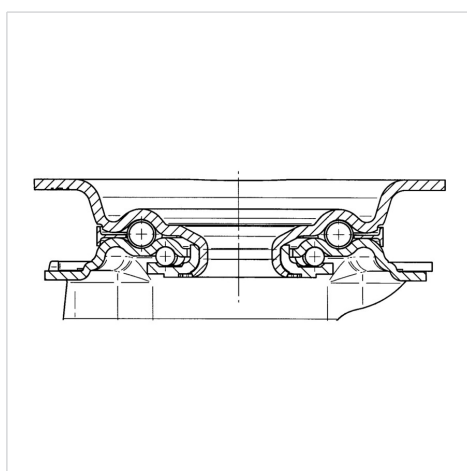
### Zalety

|                         |           |
|-------------------------|-----------|
| Łatwość toczenia        | ● ● ● ○ ○ |
| Hałas związany z ruchem | ● ● ● ○ ○ |
| Ścieranie               | ● ● ○ ○ ○ |
| Ochrona przed rdzą      | ● ● ● ○ ○ |

### Wymiary



### Mocowanie



# ALPHA

3472DVR160P63

EAN 4031582304886



BETTER MOBILITY. BETTER LIFE.

## Mocowanie

