

ALPHA

3472DVR160P63

EAN 4031582304886

Okretan tocak sa potpunom kocnicom , prednji deo tocka, Kuciste napravljeno od presovanog celika, pocinkovano , dupli kuglicni lezaj u okretnoj glavi, osovina tocka sa caurom, stitnik od prasine, Prikljucak ploca.. Telo tocka je napravljeno od presovanog celika. Omotac: cvrsta crna guma, valjkasti lezaj.

TENTE

BETTER MOBILITY. BETTER LIFE.



Picture may differ from original product

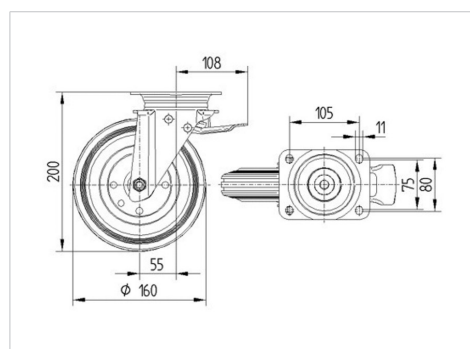
Tehnicki podaci

Precnik tocka.	160 mm
Sirina gazista.	40 mm
Dimenzije ploce.	137 x 105 mm
Raspored rupa na ploci.	105 x 80/75 mm
Rupa na ploci.	11 mm
Dislokacija	55 mm
Otpor okretanju.	270 mm
Sveukupna visina.	200 mm
Temperatura	- 20 / + 60 °C
Standard	EN 12532
Tezina	2.666 kg
Radijus okretanja	135 mm
Tvrdoća omotaca	Shore A 85
Dinamicka nosivost.	135 kg
Staticka nosivost.	270 kg

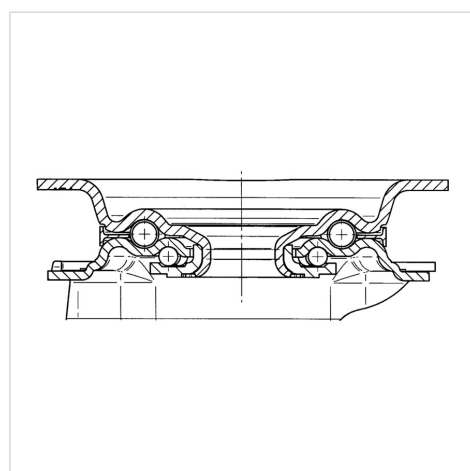
Advantages at a glance

Otpor okretanju	● ● ● ○ ○
Buka pri okretanju	● ● ● ○ ○
trenje , habanje	● ● ○ ○ ○
zastita od korozije	● ● ● ○ ○

Dimensions



Structure & Mounting



ALPHA

3472DVR160P63

EAN 4031582304886



BETTER MOBILITY. BETTER LIFE.

Structure & Mounting

