

ALPHA

3472DVR200P63

EAN 4031582304893

Önbeálló görgő totálfékkel, Préselt acéllemez villaszerkezet, cinkkromátózott, dupla golyósoros csapágy a nyakban, csavarozott tengely, porvédő, talplemezes rögzítés. Préselt acéllemez keréktárcsa, fekete tömörgumi futófelület, tűgörgős csapágy

TENTE

BETTER MOBILITY. BETTER LIFE.



A kép eltérhet az eredeti terméktől

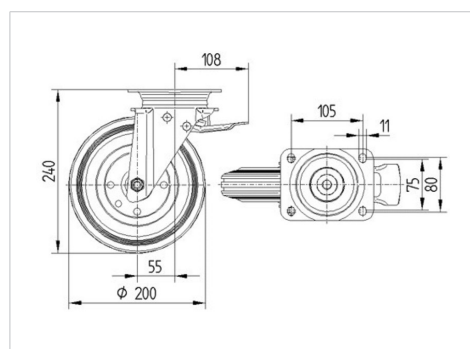
Műszaki adatok

Keréktárcsa átmérő	200 mm
Kerékszélesség	50 mm
Görgő szélessége	96 mm
Talplemez mérete	137 x 105 mm
Talplemez furatok távolsága	105 x 80/75 mm
Furat	11 mm
Nyakátmérő	96 mm
Utánfutás	55 mm
Körbeforgás	310 mm
Teljes magasság	240 mm
Hőtartomány	- 20 / + 85 °C
Szabvány	EN 12532
Súly	3.205 kg
Fordulókör sugara	155 mm
Futófelület keménysége	Shore A 80
Terhelhetőség	205 kg
Statikus teherbírás	410 kg

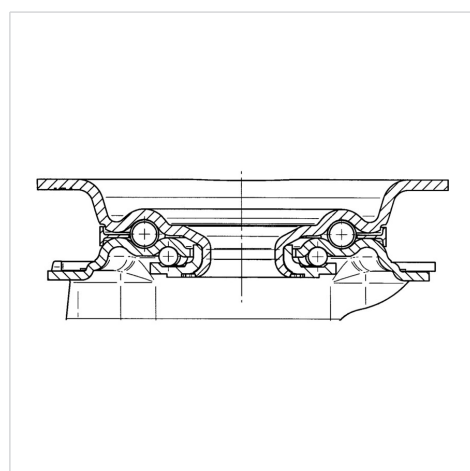
Előnyök egy pillantással

Gördülési ellenállás	● ● ● ○ ○
Mozgás közbeni zaj	● ● ● ○ ○
Kopás	● ● ○ ○ ○
Rozsda elleni védelem	● ● ● ○ ○

Méretetek



Szerkezet és Szerelés



ALPHA

3472DVR200P63

EAN 4031582304893



BETTER MOBILITY. BETTER LIFE.

Szerkezet és Szerelés

