

## ALPHA

3472DVR200P63

EAN 4031582304893

トータルロック付旋回キャスター（キャスターの前方部分）、プレススチール使用、クロム酸亜鉛、ダブルボールレース、ナット付ホイール軸、ダストガード、プレートによる取付け。ホイールセンター：プレススチールタイヤ：硬質ゴム、黒色、ローラーベアリング

TENTE

BETTER MOBILITY. BETTER LIFE.



Picture may differ from original product

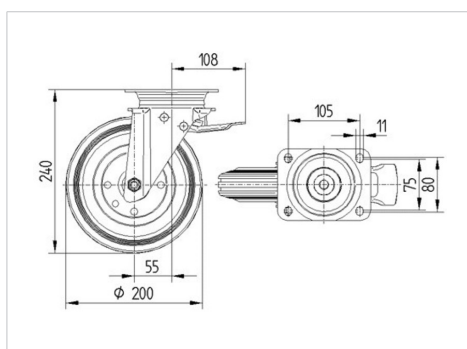
## 技術データ

ホイール径	200 mm
ホイール幅	50 mm
キャスターの幅	96 mm
プレートサイズ	137 x 105 mm
プレート穴位置	105 x 80/75 mm
プレート穴径	11 mm
取付台座直径	96 mm
オフセット	55 mm
旋回径	310 mm
取付高	240 mm
耐熱温度	- 20 / + 85 摂氏
規格	EN 12532
重さ	3.205 kg
旋回半径	155 mm
タイヤの硬さ	shore A 80
耐荷重	205 kg
静荷重	410 kg

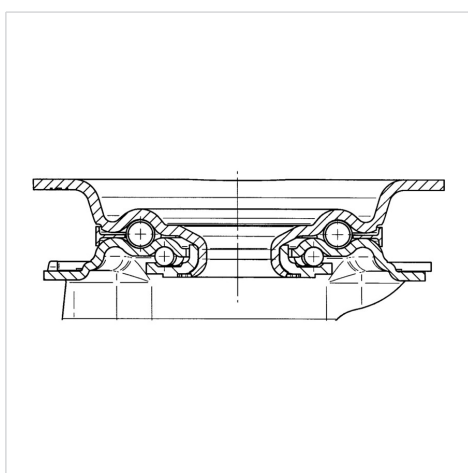
## Advantages at a glance

回転抵抗	● ● ● ○ ○
動作ノイズ	● ● ● ○ ○
摩擦	● ● ○ ○ ○
さび止め	● ● ● ○ ○

## Dimensions



## Structure &amp; Mounting



# ALPHA

3472DVR200P63

EAN 4031582304893



BETTER MOBILITY. BETTER LIFE.

## Structure & Mounting

