

ALPHA

3472DVR200P63

EAN 4031582304893

Okretan tocak sa potpunom kocnicom , prednji deo tocka, Kuciste napravljeno od presovanog celika, pocinkovano , dupli kuglicni lezaj u okretnoj glavi, osovina tocka sa caurom, stitnik od prasine, Prikljucak ploca.. Telo tocka je napravljeno od presovanog celika. Omotac: cvrsta crna guma, valjkasti lezaj.

TENTE

BETTER MOBILITY. BETTER LIFE.



Picture may differ from original product

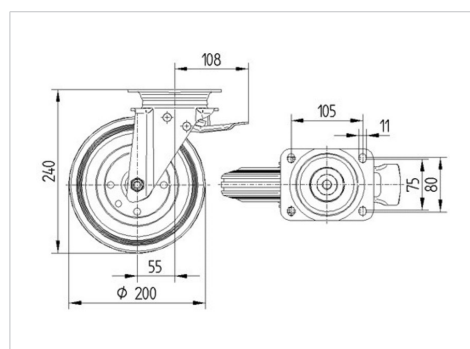
Tehnicki podaci

Precnik tocka.	200 mm
Sirina gazista.	50 mm
Sirina tocka	96 mm
Dimenzije ploce.	137 x 105 mm
Raspored rupa na ploci.	105 x 80/75 mm
Rupa na ploci.	11 mm
Kupola -Ø	96 mm
Dislokacija	55 mm
Otpor okretanju.	310 mm
Sveukupna visina.	240 mm
Temperatura	- 20 / + 85 °C
Standard	EN 12532
Tezina	3.205 kg
Radius okretanja	155 mm
Tvrdoca omotaca	Shore A 80
Dinamicka nosivost.	205 kg
Staticka nosivost.	410 kg

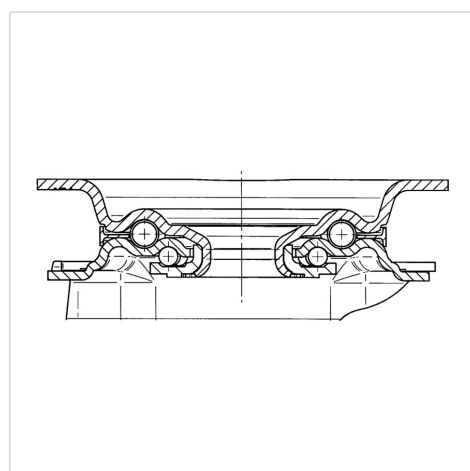
Advantages at a glance

Otpor okretanju	● ● ● ○ ○
Buka pri okretanju	● ● ● ○ ○
trenje , habanje	● ● ○ ○ ○
zastita od korozije	● ● ● ○ ○

Dimensions



Structure & Mounting



ALPHA

3472DVR200P63

EAN 4031582304893



BETTER MOBILITY. BETTER LIFE.

Structure & Mounting

