

# ALPHA

3472PVR160P63

EAN 4031582304916

Lenkrolle mit vorlaufendem Totalfeststeller, Gehäuse aus Stahlblech, glanzverzinkt, blaupassiviert, Schwenklager mit zweifachem Kugelkranz, Radachse verschraubt, Schwenklagerschutz, Plattenbefestigung. Radkörper aus Polypropylen, Lauffläche aus schwarzem Vollgummi, Rollenlager



BETTER MOBILITY. BETTER LIFE.

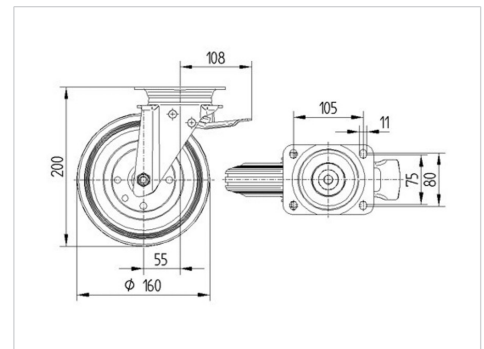


Abbildung kann vom Original abweichen

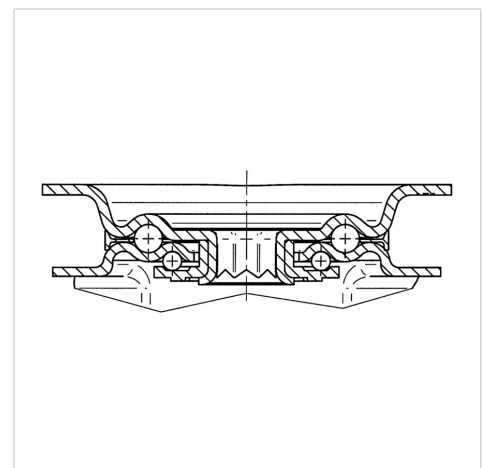
## Technische Daten

Rad-Ø	160 mm
Radbreite	40 mm
Plattenabmessung	137 x 105 mm
Plattenlochabstand	105 x 80/75 mm
Plattenloch	11 mm
Ausladung	55 mm
Störkreis-Ø	270 mm
Bauhöhe	200 mm
Temperaturbereich	- 20 / + 60 °C
Norm	EN 12532
Eigengewicht	2.339 kg
Störkreisradius	135 mm
Härte der Lauffläche	Shore A 85
Tragfähigkeit	135 kg
Tragfähigkeit (statisch)	270 kg

## Abmessungen



## Aufbau & Befestigung



## Vorteile im Überblick

Laufverhalten	● ● ● ○ ○
Fahrgeräusch	● ● ● ○ ○
Verschleißbeständigkeit	● ● ○ ○ ○
Korrosionsbeständigkeit	● ● ● ○ ○

# ALPHA

3472PVR160P63

EAN 4031582304916



BETTER MOBILITY. BETTER LIFE.

## Aufbau & Befestigung

