

ALPHA

3472PVR160P63

EAN 4031582304916

Zestaw obrotowy z hamulcem totalnym przed kołem, Obudowa wykonana z tłoczonej blachy stalowej, ocynkowana i wypolerowana, pasywowana na niebiesko, dwurzędowe łożysko kulkowe obrotnicy, oś koła skręcana śrubą, osłona łożyska obrotnicy, płytka mocująca. Piasta polipropylenowa, bieżnia z pełnej, czarnej gumy. Łożysko rolkowe.

TENTE

BETTER MOBILITY. BETTER LIFE.



Zdjęcie może różnić się od oryginalnego produktu.

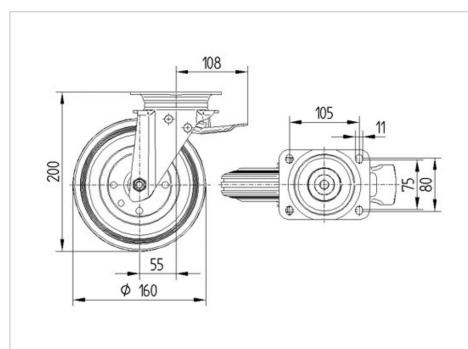
Dane techniczne

Koło- \emptyset	160 mm
Szerokość koła	40 mm
Wymiary płytki	137 x 105 mm
Rozstaw otworów płytki	105 x 80/75 mm
Otwór płytki	11 mm
Wysięg	55 mm
Zasięg działania koła- \emptyset	270 mm
Wysokość zabudowy	200 mm
Zakres temperatury	- 20 / + 60 °C
Standard	EN 12532
Masa	2.339 kg
Promień działania koła	135 mm
Twardość bieżni	Shore A 85
Nośność dynamiczna	135 kg
Nośność statyczna	270 kg

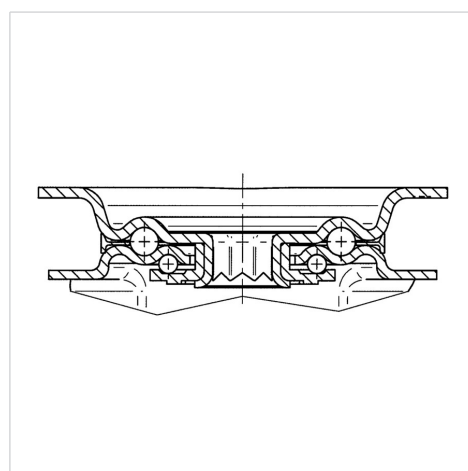
Zalety

Łatwość toczenia	● ● ● ○ ○
Hałas związany z ruchem	● ● ● ○ ○
Ścieranie	● ● ○ ○ ○
Ochrona przed rdzą	● ● ● ○ ○

Wymiary



Mocowanie



ALPHA

3472PVR160P63

EAN 4031582304916



BETTER MOBILITY. BETTER LIFE.

Mocowanie

