

ALPHA

3472PVR200P63

EAN 4031582304923

配有全锁定、首端脚轮的旋转脚轮，，压制钢制轮架，电镀镀铬，双滚珠轴承旋转头，螺帽轮轴，防尘装置，托板安装装置。聚丙烯制轮心，
轮面:实心橡胶,黑色,滚柱轴承



BETTER MOBILITY. BETTER LIFE.



Picture may differ from original product

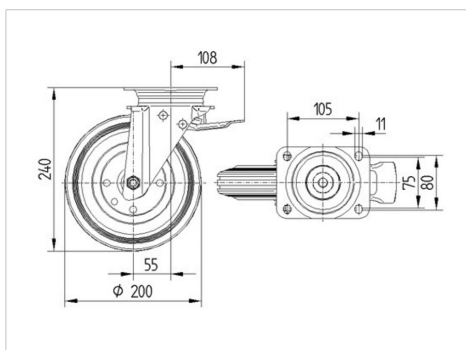
技术数据

轮子直径	200 毫米
车轮宽度	50 毫米
脚轮宽度	96 毫米
托板尺寸	137 x 105 毫米
托板孔中心	105 x 80/75 毫米
托板孔	11 毫米
安装孔-直径	96 毫米
偏移量	55 毫米
旋转阻止	310 毫米
总高度	240 毫米
温度	- 20 / + 60 摄氏度
标准	EN 12532
重量	3.046 公斤
旋转半径	155 毫米
轮面硬度	支杆 A 80
动(力)载重量	205 公斤
静载重量	410 公斤

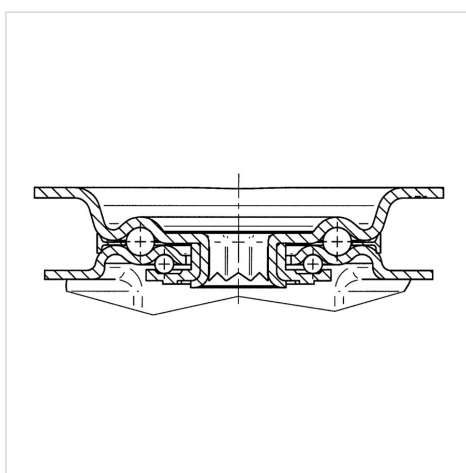
Advantages at a glance

滚动阻力	● ● ● ○ ○
运动噪音	● ● ● ○ ○
磨损	● ● ○ ○ ○
防锈	● ● ● ○ ○

Dimensions



Structure & Mounting



ALPHA

3472PVR200P63

EAN 4031582304923



BETTER MOBILITY. BETTER LIFE.

Structure & Mounting

