

ALPHA

3472PVR200P63

EAN 4031582304923

Roda giratória com travão total, dianteiro, suporte de aço prensado, zincado, cromado a azul, cabeça giratória formada por rolamento duplo de esferas, eixo da roda aparafusado, placa protectora do rolamento giratório, Suporte de fixação. Núcleo da roda de Polipropileno, Superfície de rodagem: borracha sólida, negra, rolamento de agulhas

TENTE

BETTER MOBILITY. BETTER LIFE.



Picture may differ from original product

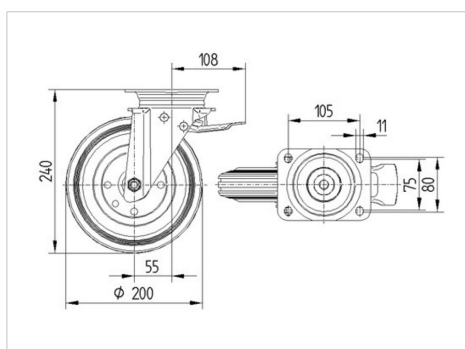
Dados técnicos

| | |
|---------------------------------|----------------|
| Diâmetro da roda | 200 mm |
| Largura da roda | 50 mm |
| Largura da roda | 96 mm |
| Medida da placa de fixação | 137 x 105 mm |
| Distância de furação | 105 x 80/75 mm |
| Diâmetro de furação | 11 mm |
| Diâmetro de dome | 96 mm |
| Desvio em relação ao eixo | 55 mm |
| Diâmetro raio giratório | 310 mm |
| Altura total | 240 mm |
| Temperatura | - 20 / + 60 °C |
| Norma | EN 12532 |
| Peso da roda | 3.046 kg |
| Raio giratório | 155 mm |
| Dureza da superfície de rodagem | Shore A 80 |
| Capacidade de carga | 205 kg |
| Cap. de carga estática | 410 kg |

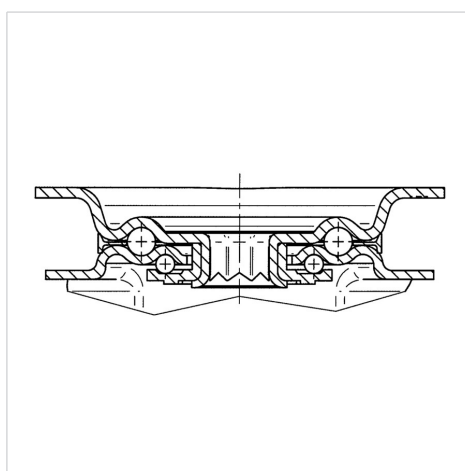
Advantages at a glance

| | |
|---------------------------|-----------|
| Resistência de rolamento | ● ● ● ○ ○ |
| Ruído de movimento | ● ● ● ○ ○ |
| Desgaste | ● ● ○ ○ ○ |
| Protecção contra oxidação | ● ● ● ○ ○ |

Dimensions



Structure & Mounting



ALPHA

3472PVR200P63

EAN 4031582304923



BETTER MOBILITY. BETTER LIFE.

Structure & Mounting

