

ALPHA

3472PVR200P63

EAN 4031582304923

Поворотный ролик с общим тормозом, "впередидущий", кронштейн из прессованной стали, блестящее оцинкованное пассивированное голубым покрытие, двойной шарикоподшипник в поворотном узле, ось колеса на болту, пыльник, крепежная панель. Центр колеса из Полипропилена, Протектор: литая резина, черная, роликовый подшипник

TENTE

BETTER MOBILITY. BETTER LIFE.



Picture may differ from original product

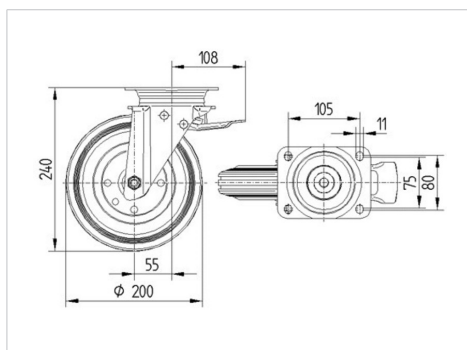
Технические характеристики

Диаметр колеса	200 мм
Ширина колеса	50 мм
Ширина ролика	96 мм
Размер панели	137 x 105 мм
Отверстия панели	105 x 80/75 мм
Отверстие панели	11 мм
Диаметр шейки - Ø	96 мм
Смещение	55 мм
Область поворота - Ø	310 мм
Общая высота	240 мм
Температура	- 20 / + 60 °C
Стандарт	EN 12532
Вес	3.046 кг
Радиус поворота	155 мм
Твердость протектора	твердость по Шору А 80
Допустимая динамическая нагрузка	205 кг
Допустимая статическая нагрузка	410 кг

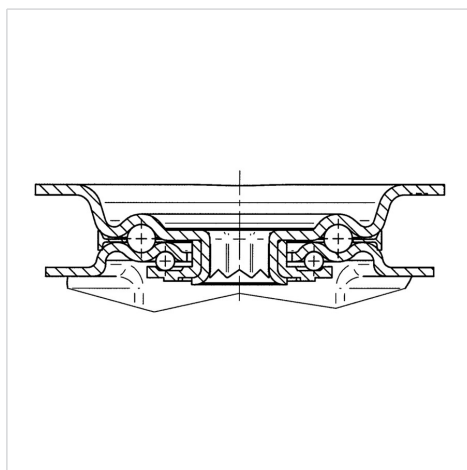
Advantages at a glance

Качество качения	● ● ● ○ ○
Шум движения	● ● ● ○ ○
Трение	● ● ○ ○ ○
Коррозионная стойкость	● ● ● ○ ○

Dimensions



Structure & Mounting



ALPHA

3472PVR200P63

EAN 4031582304923



BETTER MOBILITY. BETTER LIFE.

Structure & Mounting

