

# ALPHA

## 3472PVR200P63

EAN 4031582304923

Okretan tocak sa potpunom kocnicom , prednji deo tocka, Kuciste napravljeno od presovanog celika, pocinkovano , dupli kuglicni lezaj u okretnoj glavi, osovina tocka sa caurom, stitnik od prasine, Prikljucak ploca.. Telo tocka od polipropilena, Omotac: tvrda guma, crna , valjkasti lezaj

# TENTE

BETTER MOBILITY. BETTER LIFE.



Picture may differ from original product

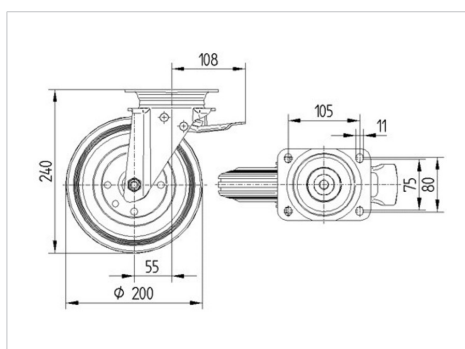
### Tehnicki podaci

Precnik tocka.	200 mm
Sirina gazista.	50 mm
Sirina tocka	96 mm
Dimenzije ploce.	137 x 105 mm
Raspored rupa na ploci.	105 x 80/75 mm
Rupa na ploci.	11 mm
Kupola -Ø	96 mm
Dislokacija	55 mm
Otpor okretanju.	310 mm
Sveukupna visina.	240 mm
Temperatura	- 20 / + 60 °C
Standard	EN 12532
Tezina	3.046 kg
Radius okretanja	155 mm
Tvrdoca omotaca	Shore A 80
Dinamicka nosivost.	205 kg
Staticka nosivost.	410 kg

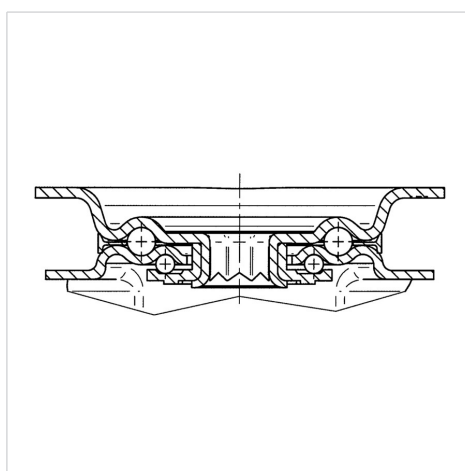
### Advantages at a glance

Otpor okretanju	● ● ● ○ ○
Buka pri okretanju	● ● ● ○ ○
trenje , habanje	● ● ○ ○ ○
zastita od korozije	● ● ● ○ ○

### Dimensions



### Structure & Mounting



# ALPHA

3472PVR200P63

EAN 4031582304923



BETTER MOBILITY. BETTER LIFE.

## Structure & Mounting

