

ALPHA

3472PXU160P63

EAN 4031582304930

Önbeálló görgő totálfékkal, Préselt acéllemez villaszerkezet, cinkkromátózott, dupla golyósoros csapágy a nyakban, csavarozott tengely, porvédő, talplemezes rögzítés. Polipropilén keréktárcsa, tömör fekete gumi futófelület, műanyag siklócsapágy

TENTE

BETTER MOBILITY. BETTER LIFE.



A kép eltérhet az eredeti terméktől

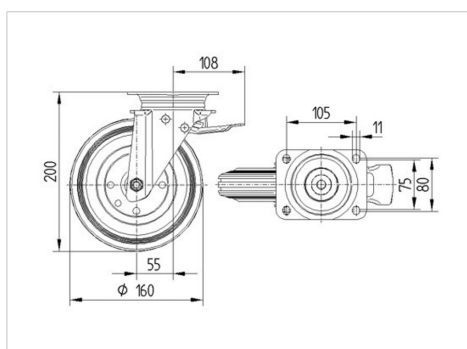
Műszaki adatok

Keréktárcsa átmérő	160 mm
Kerékszélesség	40 mm
Talplemez mérete	137 x 105 mm
Talplemez furatok távolsága	105 x 80/75 mm
Furat	11 mm
Utánfutás	55 mm
Körbeforgás	270 mm
Teljes magasság	200 mm
Hőtartomány	- 20 / + 60 °C
Szabvány	EN 12532
Súly	2.329 kg
Fordulókör sugara	135 mm
Futófelület keménysége	Shore A 85
Terhelhetőség	135 kg
Statikus teherbírás	270 kg

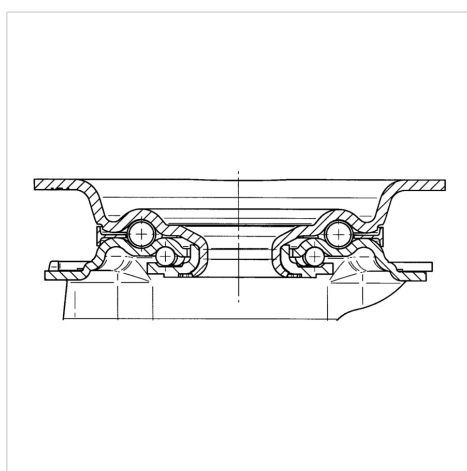
Előnyök egy pillantással

Gördülési ellenállás	● ● ● ○ ○
Mozgás közbeni zaj	● ● ● ○ ○
Kopás	● ● ○ ○ ○
Rozsda elleni védelem	● ● ● ○ ○

Méretetek



Szerkezet és Szerelés



ALPHA

3472PXU160P63

EAN 4031582304930



BETTER MOBILITY. BETTER LIFE.

Szerkezet és Szerelés

