

ALPHA

3472PXU160P63

EAN 4031582304930

Grozāmais ritentiņš ar kopējo fiksētāju skrituļa galvgalī, Kronšteins izgatavots no presēta tērauda (cinkots-hromēts), dubultais lodīšu gultnis grozāmajā mezglā, riteņa ass ar uzgriezni, aizsargs pret putekļiem, platformas stiprinājums. Riteņa centrs izgatavots no polipropilēna, protektors: cieta gumija, melns, ar sintētisku vienkāršo gultni



BETTER MOBILITY. BETTER LIFE.



Picture may differ from original product

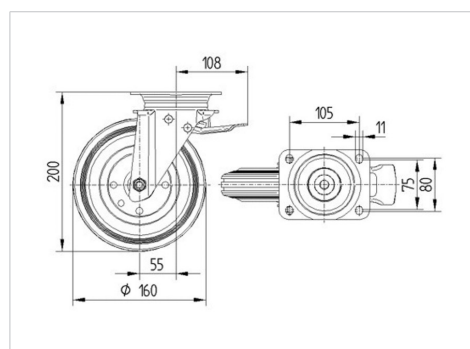
Tehniskie dati

| | |
|-----------------------------|----------------|
| Riteņa diametrs | 160 mm |
| Riteņa platums | 40 mm |
| Platformas izmērs | 137 x 105 mm |
| Platformas caurumu centri | 105 x 80/75 mm |
| Platformas caurums | 11 mm |
| Nobīde no centrālās ass | 55 mm |
| Griešanās rādiuss | 270 mm |
| Kopējais augstums | 200 mm |
| Temperatūra | - 20 / + 60 °C |
| Standarts | EN 12532 |
| Svars | 2.329 kg |
| Griešanās rādiuss | 135 mm |
| Kontaktslāņa cietība | Shore A 85 |
| Kravnesība - kustībā | 135 kg |
| Kravnesība - miera stāvoklī | 270 kg |

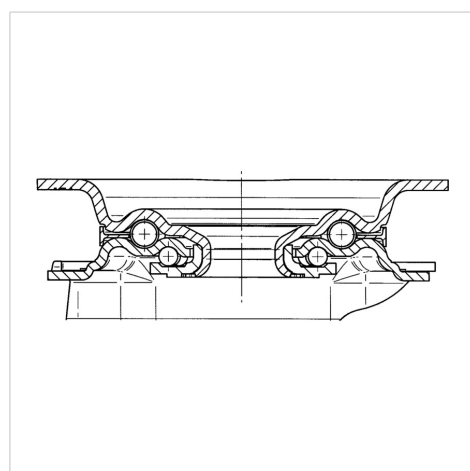
Advantages at a glance

| | |
|-----------------------|-----------|
| Riteņa izturība | ● ● ● ○ ○ |
| Kustības troksnis | ● ● ● ○ ○ |
| Berze | ● ● ○ ○ ○ |
| Rūsēšanas aizsardzība | ● ● ● ○ ○ |

Dimensions



Structure & Mounting



ALPHA

3472PXU160P63

EAN 4031582304930



BETTER MOBILITY. BETTER LIFE.

Structure & Mounting

