

ALPHA

3472PXU160P63

EAN 4031582304930

Zwenkwiel met dubbele rem, vork van geperst staal, verzinkt, dubbele kogeldraaikrans in de zwenkkop, wielas geschroefd, stofafdichting, plaatbevestiging. Wielkern van polypropyleen met zwarte rubberband, wielnaaf op kunststof glijlager



BETTER MOBILITY. BETTER LIFE.



Foto kan afwijken van het originele product

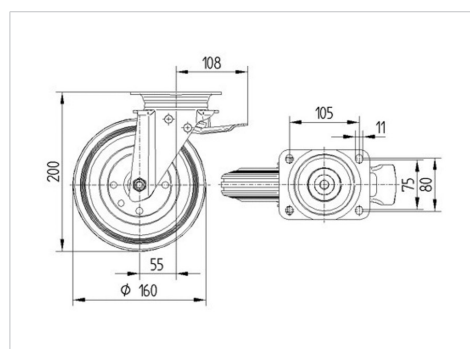
Technische gegevens

Wieldiameter	160 mm
Wielbreedte	40 mm
Plaatafmeting	137 x 105 mm
Boutgatafstand	105 x 80/75 mm
Bevestigingsgat	11 mm
Uitlading	55 mm
Uitzwenking - Ø	270 mm
Bouwhoogte	200 mm
Temperatuur	- 20 / + 60 °C
Standaard	EN 12532
Eigen gewicht	2.329 kg
Zwenkradius	135 mm
Hardheid van de band	Shore A 85
Dyn. draagvermogen	135 kg
Statisch draagvermogen	270 kg

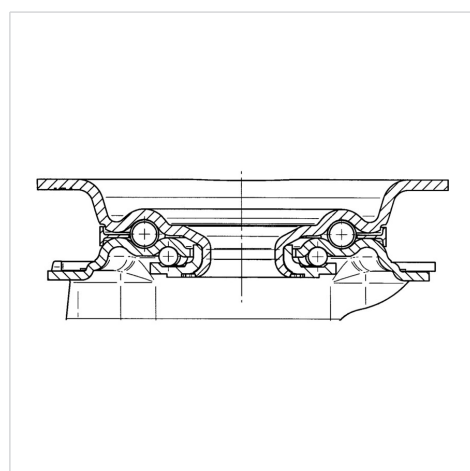
Kenmerken

Rolweerstand	● ● ● ○ ○
Verplaatsingsgeluid	● ● ● ○ ○
Strepen	● ● ○ ○ ○
Roest bescherming	● ● ● ○ ○

Afmetingen



Structuur en montage



ALPHA

3472PXU160P63

EAN 4031582304930



BETTER MOBILITY. BETTER LIFE.

Structuur en montage

