

# ALPHA

## 3472PXU160P63

EAN 4031582304930

Roda giratória com travão total, dianteiro, suporte de aço prensado, zincado, cromado a azul, cabeça giratória formada por rolamento duplo de esferas, eixo da roda aparafusado, placa protectora do rolamento giratório, Suporte de fixação. Núcleo da roda de Polipropileno, Superfície de rodagem: borracha negra, com casquilho liso sintético

# TENTE

BETTER MOBILITY. BETTER LIFE.



Picture may differ from original product

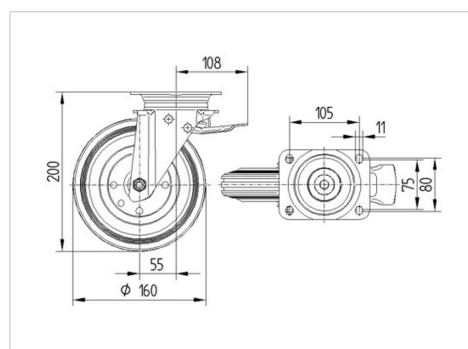
### Dados técnicos

Diâmetro da roda	160 mm
Largura da roda	40 mm
Medida da placa de fixação	137 x 105 mm
Distância de furação	105 x 80/75 mm
Diâmetro de furação	11 mm
Desvio em relação ao eixo	55 mm
Diâmetro raio giratório	270 mm
Altura total	200 mm
Temperatura	- 20 / + 60 °C
Norma	EN 12532
Peso da roda	2.329 kg
Raio giratório	135 mm
Dureza da superfície de rodagem	Shore A 85
Capacidade de carga	135 kg
Cap. de carga estática	270 kg

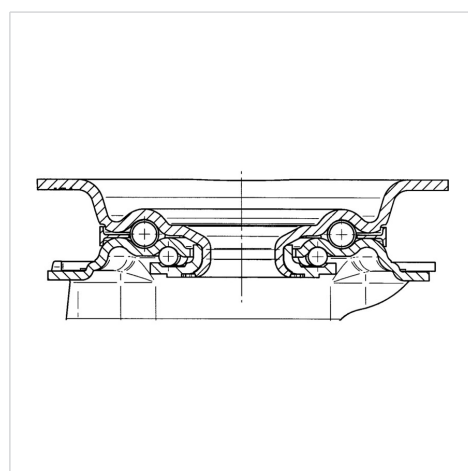
### Advantages at a glance

Resistência de rolamento	● ● ● ○ ○
Ruído de movimento	● ● ● ○ ○
Desgaste	● ● ○ ○ ○
Protecção contra oxidação	● ● ● ○ ○

### Dimensions



### Structure & Mounting



# ALPHA

3472PXU160P63

EAN 4031582304930



BETTER MOBILITY. BETTER LIFE.

## Structure & Mounting

