

ALPHA

3472PXU200P63

EAN 4031582304947

Въртящо колело с тотално фиксиращо устройство, Корпус от стоманена ламарина, поцинкована, хромирана, въртящо се с двоен сачмен лагер, завинтена ос на колелото, Защита на въртящ лагер от прах, закрепване на планка. Корпус на колелото от полипропилен, работна повърхнина от черна плътна гума, плъзгащ лагер от изкуствен материал Тази ролка отговаря на регулациите за мобилни контейнери за отпадъци, съгласно DIN EN 840-5 и RAL-GZ 951/1 (SKZ-Удостоверение № 116/03).

TENTE

BETTER MOBILITY. BETTER LIFE.



Снимката може да се различава от оригиналния продукт

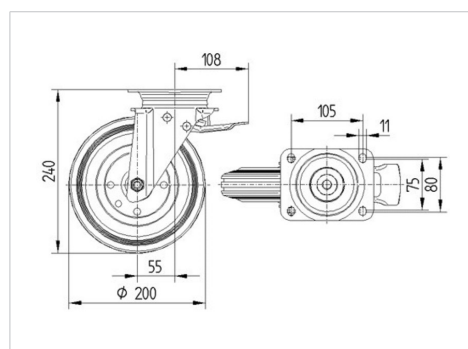
Технически данни

Диаметър на колело	200 мм
Ширина на гумите	50 мм
Размер на планката	137 x 105 мм
Център на отвора на планката	105 x 80/75 мм
Отвор на планката	11 мм
Издаване напред	55 мм
Интерференция на въртенето	310 мм
Конструктивна височина	240 мм
Температура	- 20 / + 60 °C
Стандарт	EN 12532
Тегло	2.797 кг
Твърдост на работната повърхнина	Твърдост по Шор А 85
Динамична товароносимост	205 кг
Статична товароносимост	410 кг

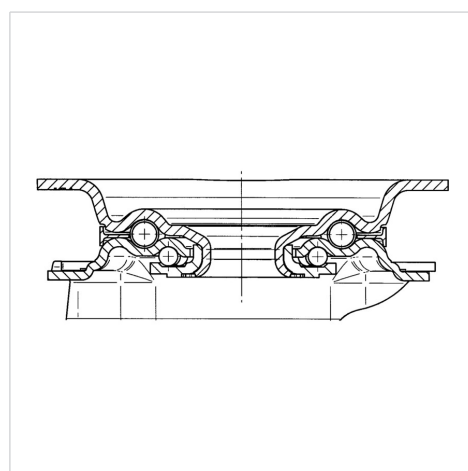
Бляскави предимства

Съпротивление при завъртане	● ● ● ○ ○
Шум при движение	● ● ● ○ ○
Износване	● ● ○ ○ ○
Защита от ръжда	● ● ● ○ ○

Размери



Устройство и монтаж



ALPHA

3472PXU200P63

EAN 4031582304947



BETTER MOBILITY. BETTER LIFE.

Устройство и монтаж

