

# ALPHA

## 3472PXU200P63

EAN 4031582304947

配有全锁定、首端脚轮的旋转脚轮，，压制钢制轮架，电镀镀铬，双滚珠轴承旋转头，螺帽轮轴，防尘装置，托板安装装置。聚丙烯制轮心，轮面:实心橡胶,黑色,配有合成滑动轴承 该脚轮符合DIN EN 840-5 and RAL-GZ 951/1 (SKZ-Certificate No. 116/03)对可移动垃圾箱的规定。

# TENTE

BETTER MOBILITY. BETTER LIFE.



Picture may differ from original product

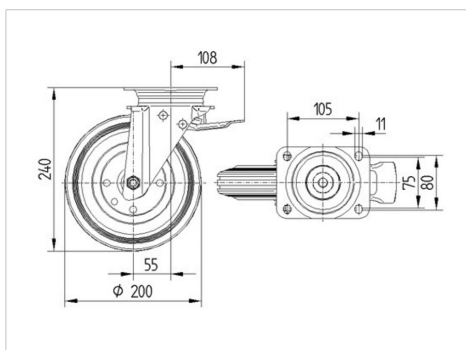
### 技术数据

轮子直径	200 毫米
车轮宽度	50 毫米
托板尺寸	137 x 105 毫米
托板孔中心	105 x 80/75 毫米
托板孔	11 毫米
偏移量	55 毫米
旋转阻止	310 毫米
总高度	240 毫米
温度	- 20 / + 60 摄氏度
标准	EN 12532
重量	2.797 公斤
轮面硬度	支杆 A 85
动(力)载重量	205 公斤
静载重量	410 公斤

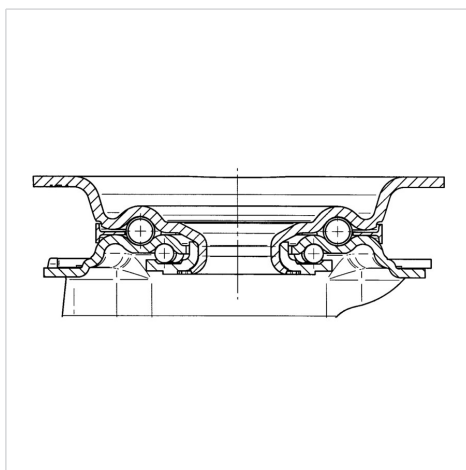
### Advantages at a glance

滚动阻力	● ● ● ○ ○
运动噪音	● ● ● ○ ○
磨损	● ● ○ ○ ○
防锈	● ● ● ○ ○

### Dimensions



### Structure & Mounting



# ALPHA

3472PXU200P63

EAN 4031582304947



BETTER MOBILITY. BETTER LIFE.

## Structure & Mounting

