

ALPHA

3472PXU200P63

EAN 4031582304947

토탈 락 캐스터, 프레스 강으로 만든 하우징, 아연 크롬 도금, 이중 볼 베어링 스위블 헤드, 너트가 있는 휠 축, 더스트가드, 플레이트. 폴리프로필렌으로 만든 휠 중심, 트레드: 솔리드 고무, 검정색, 합성 평면 베어링 사용 This castor meets the regulations for mobile waste containers according DIN EN 840-5 and RAL-GZ 951/1 (SKZ-Certificate No. 116/03).



BETTER MOBILITY. BETTER LIFE.



Picture may differ from original product

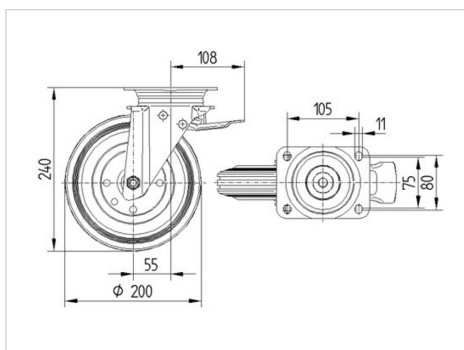
기술 데이터

휠 직경	200 mm
휠 폭	50 mm
플레이트 크기	137 x 105 mm
플레이트 홀 센터	105 x 80/75 mm
플레이트 홀	11 mm
오프셋	55 mm
회전간섭	310 mm
총 높이	240 mm
온도	- 20 / + 60 °C
표준	EN 12532
무게	2.797 kg
트레드 경도	Shore A 85
동하중	205 kg
정지하중	410 kg

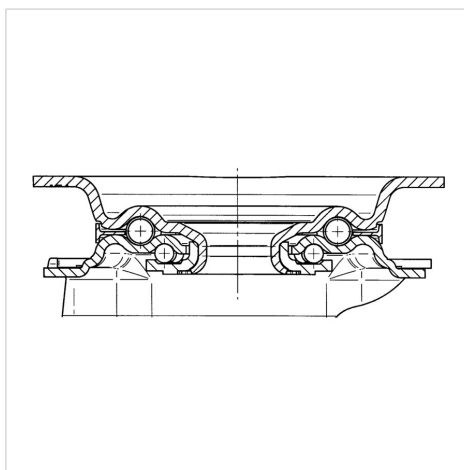
Advantages at a glance

롤 저항성	● ● ● ○ ○
이동 소음	● ● ● ○ ○
마찰	● ● ○ ○ ○
부식 방지	● ● ● ○ ○

Dimensions



Structure & Mounting



ALPHA

3472PXU200P63

EAN 4031582304947



BETTER MOBILITY. BETTER LIFE.

Structure & Mounting

