

ALPHA

3472PXU200P63

EAN 4031582304947

Zestaw obrotowy z hamulcem totalnym przed kołem, Obudowa wykonana z tłoczzonej blachy stalowej, ocynkowana i wypolerowana, pasywowana na niebiesko, dwurzędowe łożysko kulkowe obrotnicy, oś koła skręcana śrubą, osłona łożyska obrotnicy, płytka mocująca. Piasta polipropylenowa, bieźnia z pełnej, czarnej gumy. Łożysko ślizgowe z tworzywa sztucznego. Ten zestaw kołowy spełnia wymagania dotyczące kontenerów mobilnych na odpady zgodnie z normami DIN EN 840-5 i RAL-GZ 951/1 (Certyfikat SKZ nr 116/03).

TENTE

BETTER MOBILITY. BETTER LIFE.



Zdjęcie może różnić się od oryginalnego produktu.

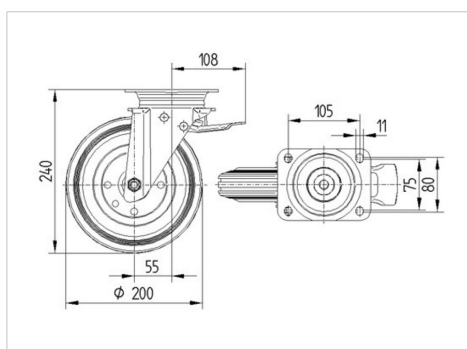
Dane techniczne

Koło- \emptyset	200 mm
Szerokość koła	50 mm
Wymiary płytki	137 x 105 mm
Rozstaw otworów płytki	105 x 80/75 mm
Otwór płytki	11 mm
Wysięg	55 mm
Zasięg działania koła- \emptyset	310 mm
Wysokość zabudowy	240 mm
Zakres temperatury	- 20 / + 60 °C
Standard	EN 12532
Masa	2.797 kg
Twardość bieźni	Shore A 85
Nośność dynamiczna	205 kg
Nośność statyczna	410 kg

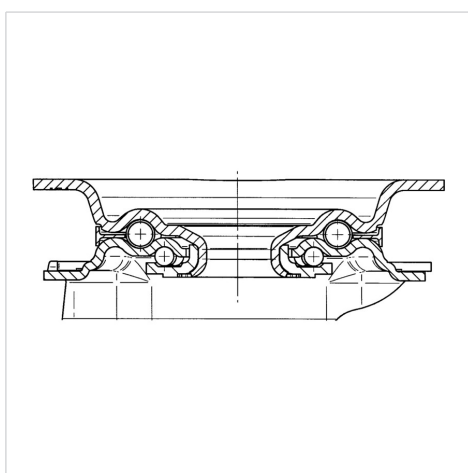
Zalety

Łatwość toczenia	● ● ● ○ ○
Hałas związany z ruchem	● ● ● ○ ○
Ścieranie	● ● ○ ○ ○
Ochrona przed rdzą	● ● ● ○ ○

Wymiary



Mocowanie



ALPHA

3472PXU200P63

EAN 4031582304947



BETTER MOBILITY. BETTER LIFE.

Mocowanie

