

ALPHA

3472PXU200P63

EAN 4031582304947

Поворотний ролик із загальним фіксатором, головна частина ролику, корпус із штампованої сталі, покритий блискучим цинком, пофарбований блакитним кольором, шарнірна голівка двохрядного шарикопідшипника, вісь колеса із гайкою, кришка для захисту від пилу, кріплення пластини. Центр колеса із поліпропілену, протектор: тверда гума, чорна, із синтетичним простим підшипником ковзання. Цей ролик відповідає нормативам для рухливих контейнерів відходів згідно Стандарту DIN EN 840-5 та RAL-GZ 951/1 (SKZ-Сертифікат № 116/03).

TENTE

BETTER MOBILITY. BETTER LIFE.



Picture may differ from original product

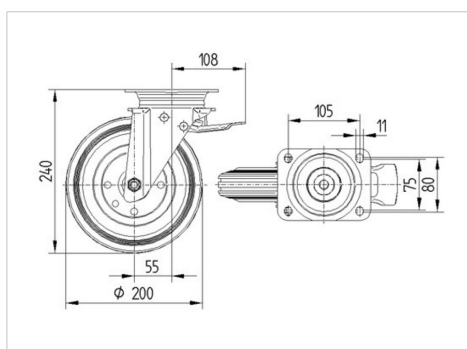
Технічні характеристики

Діаметр колеса	200 MM
Ширина колеса	50 MM
розмір пластини	137 x 105 MM
Центри отворів диску	105 x 80/75 MM
Отвір диску	11 MM
зсув	55 MM
Зчеплення шарніру	310 MM
Загальна висота	240 MM
Температура	- 20 / + 60 °C
Стандарт	EN 12532
Вага	2.797 кг
Міцність покриття	Міцність за Шором А 85
Вантажопідйомність	205 кг
допустиме навантаження (статичне)	410 кг

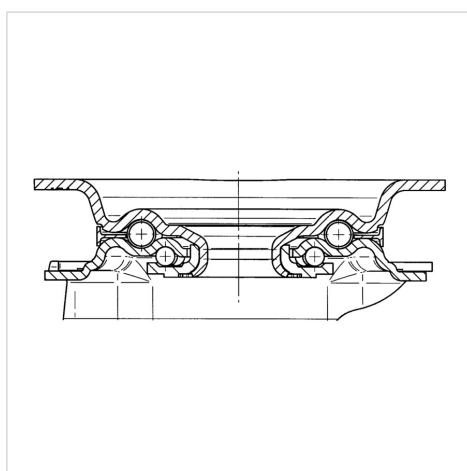
Advantages at a glance

Характеристики обертання	● ● ● ○ ○
Шум при переміщенні	● ● ● ○ ○
Тертя	● ● ○ ○ ○
Стійкий до корозії	● ● ● ○ ○

Dimensions



Structure & Mounting



ALPHA

3472PXU200P63

EAN 4031582304947



BETTER MOBILITY. BETTER LIFE.

Structure & Mounting

