

ALPHA

3476PXU200P69 L0-11

EAN 4031582304992

Заклучващия механизъм се задейства през камерния отвор чрез лост. Лоста се връща автоматично в начално положение. Камерния отвор е успореден на дългата страна на планката, $\varnothing 11\text{mm}$ Въртящо колело с централна, пълна спирачка, Корпус от стоманена ламарина, поцинкована, хромирана, въртящо се с двоен сачмен лагер, завинтена ос на колелото, Защита на въртящ лагер от прах, Закрепване на планка с интегриран централно фиксиращо устройство. Корпус на колелото от полипропилен, работна повърхнина от черна плътна гума, плъзгащ лагер от изкуствен материал

Указание: Фиксиращата система е зависима от завъртането, с което задвижващият лост е винаги на същото място. Способен за удължаване на централния фиксатор чрез свързваща щанга.

TENTE

BETTER MOBILITY. BETTER LIFE.



Снимката може да се различава от оригиналния продукт

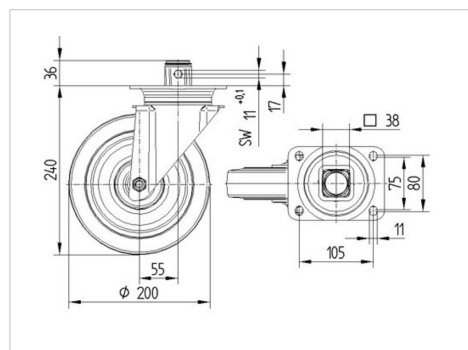
Технически данни

Диаметър на колело	200 мм
Ширина на гумите	50 мм
Размер на планката	137 x 105 мм
Център на отвора на планката	105 x 80/75 мм
Отвор на планката	11 мм
Издаване напред	55 мм
Интерференция на въртенето	310 мм
Конструктивна височина	240 мм
Температура	- 20 / + 60 °C
Стандарт	EN 12532
Тегло	2.709 кг
Кръгов радиус	155 мм
Твърдост на работната повърхнина	Твърдост по Шор А 85
Динамична товароносимост	205 кг
Статична товароносимост	410 кг

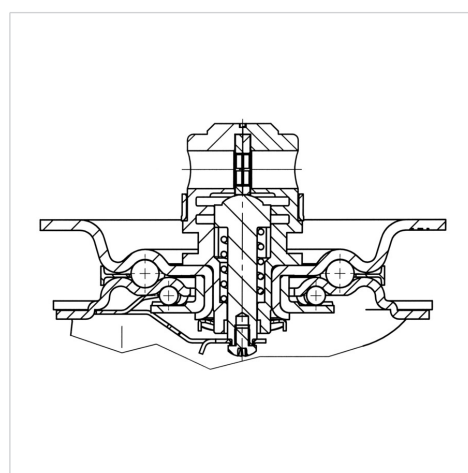
Бляскави предимства

Съпротивление при завъртане	● ● ● ○ ○
Шум при движение	● ● ● ○ ○
Износване	● ● ○ ○ ○
Защита от ръжда	● ● ● ○ ○

Размери



Устройство и монтаж



ALPHA

3476PXU200P69 L0-11

EAN 4031582304992



BETTER MOBILITY. BETTER LIFE.

Устройство и монтаж

