

ALPHA

3476PXU200P69 L0-11

EAN 4031582304992

Brzdění inicializuje spínací vačka pomocí páky. páka se automaticky vrátí do výchozí polohy. Vrtání spínací vačky paralelně k podélné straně desky, SW 11 mm

Otočné kolečko s ctnální brzdou, Vidlice kolečka vyrobena z ocelového vylisku, pozinkováno, dvouřadá kuličková dráha v otočné hlavě, kolo uchyceno šroubem a matkou, protivláknný kryt, přírubové uchycení s integrovanou centrální brzdou. Střed kola vyroben z polypropylénu, Běhoun: gumová obruč, černá, kluzné uložení s plastovou trubičkou
Návrh: Pedál brzdy je připevněn k patce kola. Otočný mechanismus je nezávislý na patce kola, proto zůstává pedál brzdy kola stále ve stejné pozici.

TENTE

BETTER MOBILITY. BETTER LIFE.



Obrázky se mohou lišit od skutečného produktu

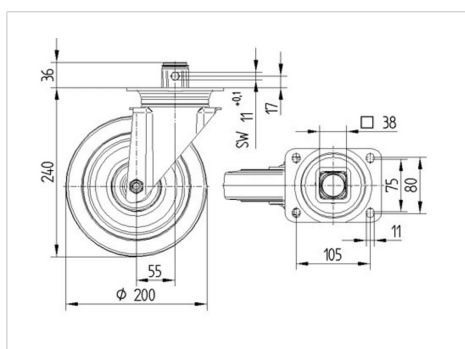
Technické údaje

Průměr kolečka	200 mm
Šířka kola	50 mm
Velikost plotny	137 x 105 mm
Rozteč děr	105 x 80/75 mm
Průměr děr	11 mm
Vyosení	55 mm
Přesah kolečka	310 mm
Stavební výška	240 mm
Teplota	- 20 / + 60 °C
Standard	EN 12532
Hmotnost	2.709 kg
Poloměr otáčení	155 mm
Tvrdost běhounu	Shore A 85
Dynamická nosnost	205 kg
Statická nosnost	410 kg

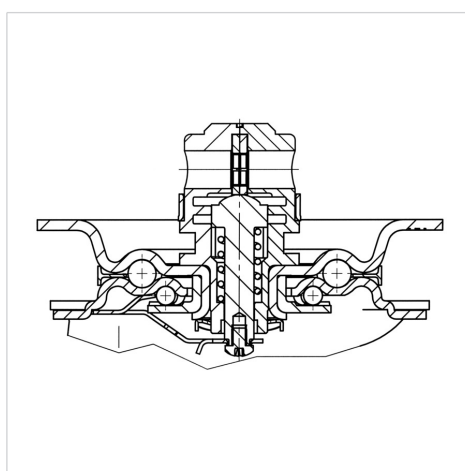
Vlastnosti

Valivý odpor	● ● ● ○ ○
Hlučnost pohybu	● ● ● ○ ○
Opotřebení	● ● ○ ○ ○
Ochrana proti korozi	● ● ● ○ ○

Dimensions



Structure & Mounting



ALPHA

3476PXU200P69 L0-11

EAN 4031582304992



BETTER MOBILITY. BETTER LIFE.

Structure & Mounting

