

ALPHA

3476PXU200P69 L0-11

EAN 4031582304992

Die Feststellfunktion wird über einen Schaltenocken mittels eines Hebels ausgelöst. Der Hebel stellt sich automatisch in die Grundposition zurück. Schaltenockenbohrung längs zur Längsseite der Platte, SW11 mm Lenkrolle, zentral total feststellbar, Gehäuse aus Stahlblech, glanzverzinkt, blaupassiviert, Schwenklager mit zweifachem Kugelkranz, Radachse verschraubt, Schwenklagerschutz, Plattenbefestigung mit integriertem Zentralfeststeller. Radkörper aus Polypropylen, Lauffläche aus schwarzem Vollgummi, mit Kunststoff-Gleitlager
Hinweis: Das Feststellsystem ist drehunabhängig, somit ist der Betätigungshebel immer an derselben Stelle. Erweiterungsfähig für Zentralfeststellung durch eine Verbindungsstange.



BETTER MOBILITY. BETTER LIFE.

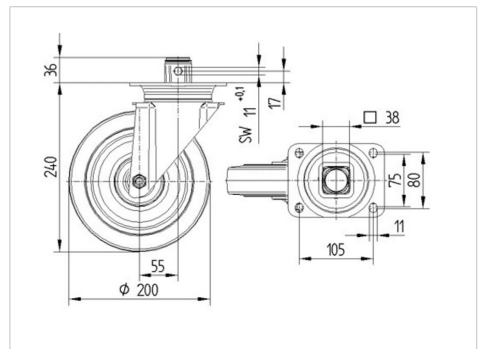


Abbildung kann vom Original abweichen

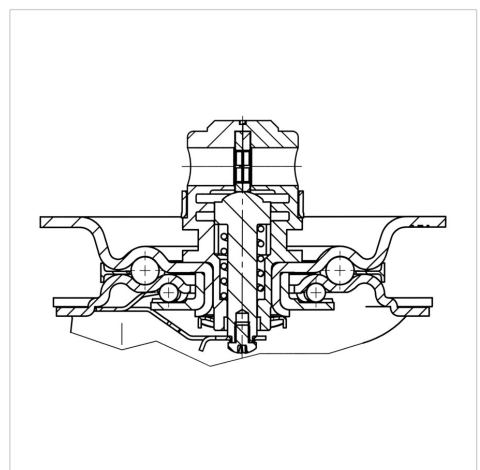
Technische Daten

Rad-Ø	200 mm
Radbreite	50 mm
Plattenabmessung	137 x 105 mm
Plattenlochabstand	105 x 80/75 mm
Plattenloch	11 mm
Ausladung	55 mm
Störkreis-Ø	310 mm
Bauhöhe	240 mm
Temperaturbereich	- 20 / + 60 °C
Norm	EN 12532
Eigengewicht	2.709 kg
Störkreisradius	155 mm
Härte der Lauffläche	Shore A 85
Tragfähigkeit	205 kg
Tragfähigkeit (statisch)	410 kg

Abmessungen



Aufbau & Befestigung



Vorteile im Überblick

Laufverhalten	● ● ● ○ ○
Fahrgeräusch	● ● ● ○ ○
Verschleißbeständigkeit	● ● ○ ○ ○
Korrosionsbeständigkeit	● ● ● ○ ○

ALPHA

3476PXU200P69 L0-11

EAN 4031582304992



BETTER MOBILITY. BETTER LIFE.

Aufbau & Befestigung

