

# ALPHA

3476PXU200P69 L0-11

EAN 4031582304992

Bremsemekanismen aktiveres gennem hjulkammen via en arm. Armen går automatisk tilbage til grundpositionen. Hjulkammens boregang parallel med den lange side af pladen, SW 11 mm Drejeligt hjul med central- og totalbremse, Gaffel fremstillet af presset stål, forzinket, blåpassiveret, drejekrans med dobbelt kuglekrans, hjulaksel med møtrik, Drejekrans med støvtætning, Pladebefæstigelse med integreret centralbremse. Hjulfælg: Polypropylen, Hjulbane: Massiv sort gummi, kunststof glideleje

Henvisning: Bremsesystemet er fastmonteret, således at bremsepedalen altid er i samme position. Kan udvides med centralbremsefunktion ved hjælp af en forbindelsesstang.



BETTER MOBILITY. BETTER LIFE.



Illustrationen kan afvige fra originalen

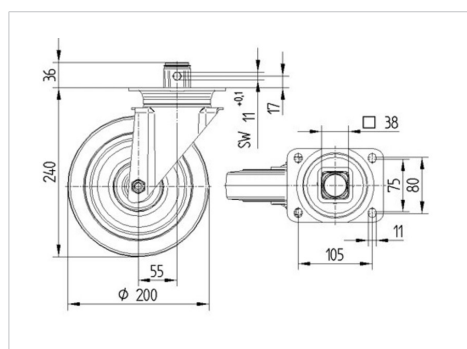
## Tekniske data

Hjul-Ø	200 mm
Hjulbredde	50 mm
Plademål	137 x 105 mm
Hulafstand	105 x 80/75 mm
Pladehul-Ø	11 mm
Udladning	55 mm
Udfaldsdiameter	310 mm
Byggeøjde	240 mm
Temperaturinterval	- 20 / + 60 °C
Standard	EN 12532
Vægt	2.709 kg
Udfaldsradius	155 mm
Hjulbane hårdhed	Shore A 85
Belastning (dynamisk)	205 kg
Belastning (statisk)	410 kg

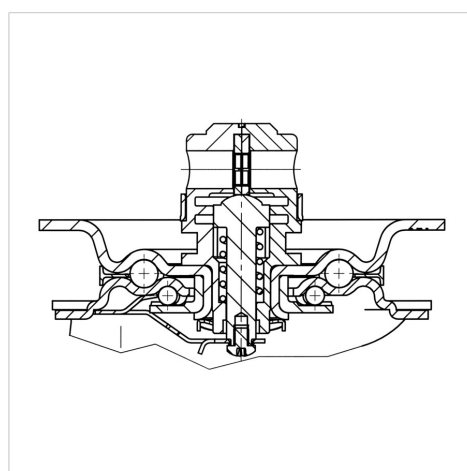
## Egenskaber/fordele

Rullemodstand	● ● ● ○ ○
Kørselsstøj	● ● ● ○ ○
Slid	● ● ○ ○ ○
Rustbeskyttelse	● ● ● ○ ○

## Dimensioner



## Struktur og montering



# ALPHA

3476PXU200P69 L0-11

EAN 4031582304992



BETTER MOBILITY. BETTER LIFE.

## Struktur og montering

