

ALPHA

3476PXU200P69 L0-11

EAN 4031582304992

A fékszerkezetet egy emelőkar működteti a pedál segítségével. A pedál automatikus visszatér az alaphelyzetbe. A furat párhuzamos a talplemez hosszú oldalával, a rúd laptávolsága 11 mm központi fékes, önbeálló görgő, Préselt acéllemez villaszerkezet, cinkkromátozott, dupla golyósrós csapágy a nyakban, csavarozott tengely, porvédő, talplemez beépített központi fékkel. Polipropilén keréktárcsa, tömör fekete gumi futófelület, műanyag síklócsapágy.

Tanács: A fékpedált a talplemezhez rögzítettük. A forgórész független a talplemeztől, ezért a fékpedál mindig azonos irányba néz.

TENTE

BETTER MOBILITY. BETTER LIFE.



A kép eltérhet az eredeti terméktől

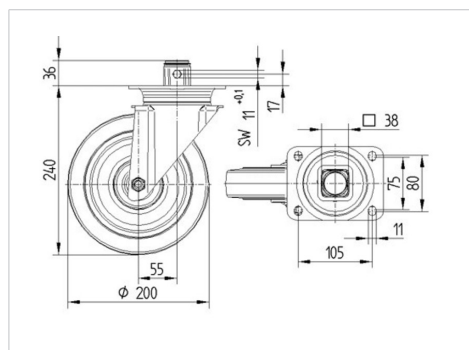
Műszaki adatok

Keréktárcsa átmérő	200 mm
Kerékszélesség	50 mm
Talplemez mérete	137 x 105 mm
Talplemez furatok távolsága	105 x 80/75 mm
Furat	11 mm
Utánfutás	55 mm
Körbeforgás	310 mm
Teljes magasság	240 mm
Hőtartomány	- 20 / + 60 °C
Szabvány	EN 12532
Súly	2.709 kg
Fordulókör sugara	155 mm
Futófelület keménysége	Shore A 85
Terhelhetőség	205 kg
Statikus teherbírás	410 kg

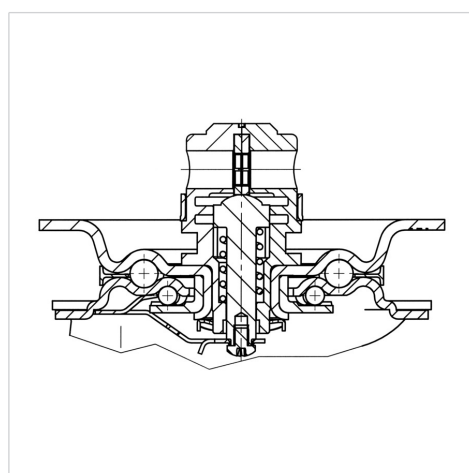
Előnyök egy pillantással

Gördülési ellenállás	● ● ● ○ ○
Mozgás közbeni zaj	● ● ● ○ ○
Kopás	● ● ○ ○ ○
Rozsda elleni védelem	● ● ● ○ ○

Méretetek



Szerkezet és Szerelés



ALPHA

3476PXU200P69 L0-11

EAN 4031582304992



BETTER MOBILITY. BETTER LIFE.

Szerkezet és Szerelés

