

ALPHA

3476PXU200P69 L0-11

EAN 4031582304992

ロックシステムはレバーによりカムを介して動作します。レバーは自動的に基準位置に戻ります。カム孔は、プレートの長辺に対して平行方向になります。SW11mmセンターロック式旋回キャスター、プレススチール使用、クロム酸亜鉛、ダブルボールレース、ナット付ホイール軸、ダストガード、センターロック付プレートフィッティング、ホイールセンター：ポリプロピレン
 タイヤ：硬質ゴム、黒色、合成素材のプレーンベアリング
 手引き：ブレーキペダルはマウントプレートに取付けられています。

旋回機構はマウントプレートからは独立しています。そのためブレーキペダルはいつも同じ位置にあります。

TENTE

BETTER MOBILITY. BETTER LIFE.



Picture may differ from original product

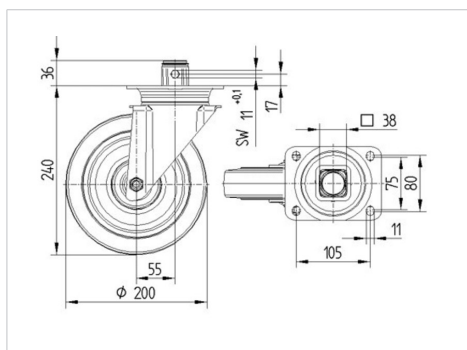
技術データ

ホイール径	200 mm
ホイール幅	50 mm
プレートサイズ	137 x 105 mm
プレート穴位置	105 x 80/75 mm
プレート穴径	11 mm
オフセット	55 mm
旋回径	310 mm
取付高	240 mm
耐熱温度	- 20 / + 60 摂氏
規格	EN 12532
重さ	2.709 kg
旋回半径	155 mm
タイヤの硬さ	shore A 85
耐荷重	205 kg
静荷重	410 kg

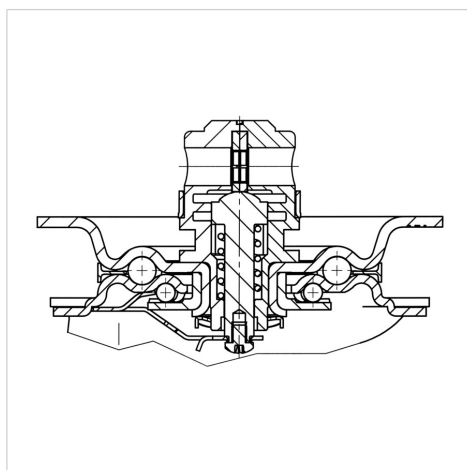
Advantages at a glance

回転抵抗	● ● ● ○ ○
動作ノイズ	● ● ● ○ ○
摩擦	● ● ○ ○ ○
さび止め	● ● ● ○ ○

Dimensions



Structure & Mounting



ALPHA

3476PXU200P69 L0-11

EAN 4031582304992



BETTER MOBILITY. BETTER LIFE.

Structure & Mounting

