

# ALPHA

3476PXU200P69 L0-11

EAN 4031582304992



BETTER MOBILITY. BETTER LIFE.

The locking mechanism is activated through the cam via a lever. The lever reverses automatically to the base position. Cam bore parallel to the long side of plate, SW 11 mm 중앙잠금장치(회전, 토탈), 프레스 강으로 만든 하우징, 아연 크롬 도금, 이중 볼 베어링 스윙블 헤드, 너트가 있는 휠 축, 더스트가드, 중앙잠금장치-플레이트 피팅. 폴리프로필렌으로 만든 휠 중심, 트레드: 솔리드 고무, 검정 색, 합성 평면 베어링 사용  
 힌트: 브레이크 페달은 마운팅 플레이트에 연결되어 있습니다. 스윙블 메커니즘은 마운팅 플레이트와 관계 없습니다. 따라서 브레이크 페달은 항상 같은 위치에 있습니다.

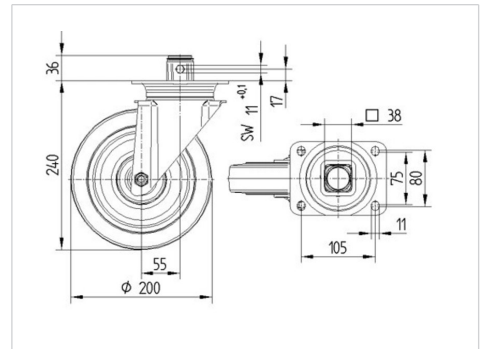


Picture may differ from original product

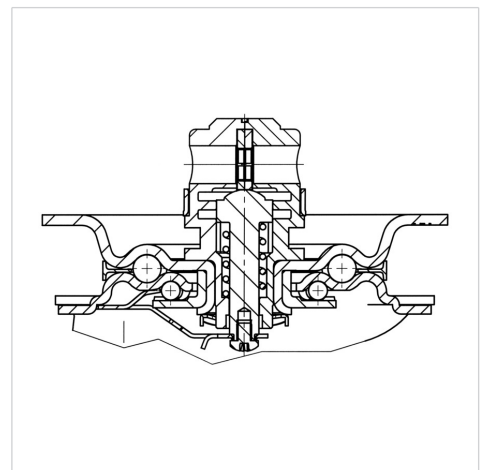
## 기술 데이터

휠 직경	200 mm
휠 폭	50 mm
플레이트 크기	137 x 105 mm
플레이트 홀 센터	105 x 80/75 mm
플레이트 홀	11 mm
오프셋	55 mm
회전간섭	310 mm
총 높이	240 mm
온도	- 20 / + 60 °C
표준	EN 12532
무게	2.709 kg
회전 반경	155 mm
트레드 경도	Shore A 85
동하중	205 kg
정지하중	410 kg

## Dimensions



## Structure & Mounting



## Advantages at a glance

롤 저항성	● ● ● ○ ○
이동 소음	● ● ● ○ ○
마찰	● ● ○ ○ ○
부식 방지	● ● ● ○ ○

# ALPHA

3476PXU200P69 L0-11

EAN 4031582304992



BETTER MOBILITY. BETTER LIFE.

## Structure & Mounting

