

ALPHA

3476PXU200P69 L0-11

EAN 4031582304992

The locking mechanism is activated through the cam via a lever. The lever reverses automatically to the base position. Cam bore parallel to the long side of plate, SW 11 mm. Grozāms atbalsta ritenis ar centrālo bremzi, Kronšteins izgatavots no presēta tērauda (cinkots-hromēts), dubultais lodīšu gultnis grozāmajā mezglā, riteņa ass ar uzgriezni, aizsargs pret putekļiem

, platformas stiprinājums ar integrētu centrālo fiksātoru. Riteņa centrs izgatavots no polipropilēna, protektors: cieta gumija, melns, ar sintētisku vienkāršo gultni

Brīdinājums: Bremzes pedālis ir pievienots pie pamatnes plāksnītes. Šarnīrsavienojuma mehānisms nav pievienots pie pamatnes plāksnītes. Tāpēc bremzes pedālis vienmēr ir tajā pašā stāvoklī.

TENTE

BETTER MOBILITY. BETTER LIFE.



Picture may differ from original product

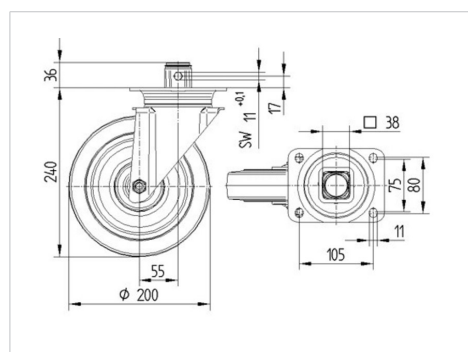
Tehniskie dati

Riteņa diametrs	200 mm
Riteņa platums	50 mm
Platformas izmērs	137 x 105 mm
Platformas caurumu centri	105 x 80/75 mm
Platformas caurums	11 mm
Nobīde no centrālās ass	55 mm
Griešanās rādiuss	310 mm
Kopējais augstums	240 mm
Temperatūra	- 20 / + 60 °C
Standarts	EN 12532
Svars	2.709 kg
Griešanās rādiuss	155 mm
Kontaktslāņa cietība	Shore A 85
Kravnesība - kustībā	205 kg
Kravnesība - miera stāvoklī	410 kg

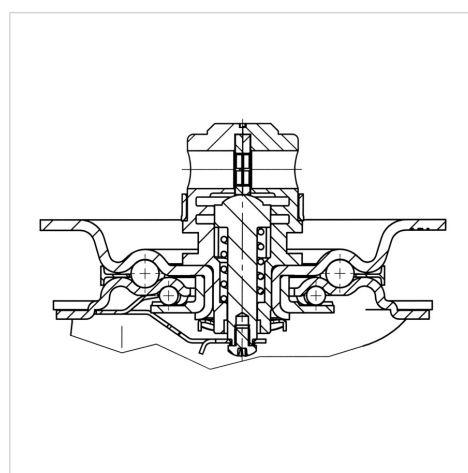
Advantages at a glance

Riteņa izturība	● ● ● ○ ○
Kustības troksnis	● ● ● ○ ○
Berze	● ● ○ ○ ○
Rūsēšanas aizsardzība	● ● ● ○ ○

Dimensions



Structure & Mounting



ALPHA

3476PXU200P69 L0-11

EAN 4031582304992



BETTER MOBILITY. BETTER LIFE.

Structure & Mounting

