

ALPHA

3476PXU200P69 L0-11

EAN 4031582304992

Het remmechanisme wordt geactiveerd d.m.v. een nok via een hendel. De hengel keert automatisch terug in de basis positie. De nok staat parallel op de lange zijde van de plaat, Sleutelwijdte 11 mm. Zwenkwiel met centraal remsysteem, vork van geperst staal, verzinkt, dubbele kogeldraaikrans in de zwenkkop, wielas geschroefd, stofafdichting, plaatbevestiging met geïntegreerde centrale rem.. Wielkern van polypropyleen met zwarte rubberband, wielnaaf op kunststof glijlager
 Tip: Het remsysteem is onafhankelijk van het zwenken met als gevolg dat het bedieningspedaal, wat te voorzien is van een verbindingstang, steeds op dezelfde plaats blijft.



BETTER MOBILITY. BETTER LIFE.



Foto kan afwijken van het originele product

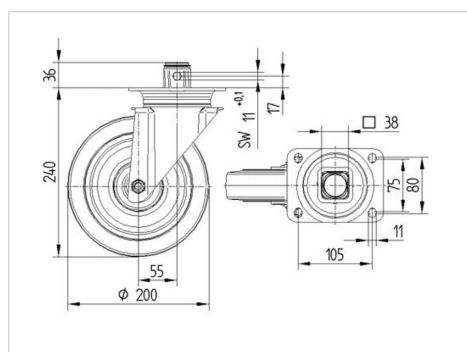
Technische gegevens

Wieldiameter	200 mm
Wielbreedte	50 mm
Plaatafmeting	137 x 105 mm
Boutgatafstand	105 x 80/75 mm
Bevestigingsgat	11 mm
Uitlading	55 mm
Uitzwenking - Ø	310 mm
Bouwhoogte	240 mm
Temperatuur	- 20 / + 60 °C
Standaard	EN 12532
Eigen gewicht	2.709 kg
Zwenkradius	155 mm
Hardheid van de band	Shore A 85
Dyn. draagvermogen	205 kg
Statisch draagvermogen	410 kg

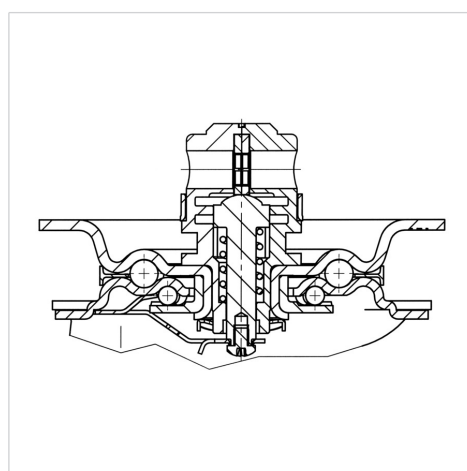
Kenmerken

Rolweerstand	● ● ● ○ ○
Verplaatsingsgeluid	● ● ● ○ ○
Strepen	● ● ○ ○ ○
Roest bescherming	● ● ● ○ ○

Afmetingen



Structuur en montage



ALPHA

3476PXU200P69 L0-11

EAN 4031582304992



BETTER MOBILITY. BETTER LIFE.

Structuur en montage

