

ALPHA

3476PXU200P69 L0-11

EAN 4031582304992

Mecanismul de blocare este acționat prin camă printr-o pedală. Pedala revine automat la poziția inițială.

Gaura camei paralelă pe latura lungă a plăcii de prindere, diametrul 11mm. Roată pivotantă cu blocare centralizată, Furcă din tablă din oțel, ambutisată, zincată, cap pivotant cu rulment pe două rânduri de bile, axul roții cu șurub și piuliță, flanșă antipraf, placă de suport cu sistem de frânare centralizată integrat. Jantă din polipropilenă, suprafață de rulare din cauciuc plin, negru, rulment plan din material plastic (bucșă antifricțiune)

Îndrumare: Pedala de blocare este fixată pe placa de suport. Mecanismul de pivotare este independent de placa de suport, din această cauză pedala este direcționată mereu în aceeași direcție.

TENTE

BETTER MOBILITY. BETTER LIFE.



Picture may differ from original product

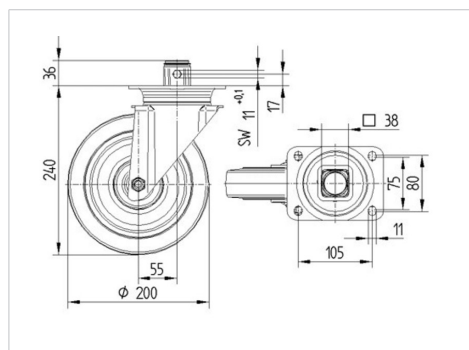
Date Tehnice

Diametrul roții	200 mm
Lățimea roții	50 mm
Mărimea plăcii	137 x 105 mm
Găuri de prindere	105 x 80/75 mm
Gaură	11 mm
Deviație de la ax	55 mm
Diametrul de pivotare	310 mm
Înălțime totală	240 mm
Temperatura	- 20 / + 60 °C
Standard	EN 12532
Greutate	2.709 kg
Raza de pivotare	155 mm
Rigiditatea suprafeței de rulare	Shore A 85
Sarcină dinamică	205 kg
Sarcină statică	410 kg

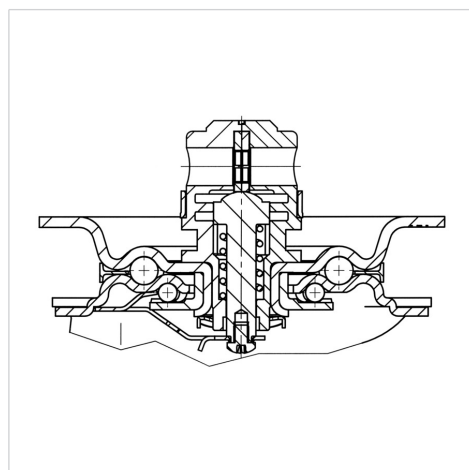
Advantages at a glance

Rezistență la rulare	● ● ● ○ ○
Zgomot de mișcare	● ● ● ○ ○
Uzare	● ● ○ ○ ○
Protecție împotriva ruginii	● ● ● ○ ○

Dimensions



Structure & Mounting



ALPHA

3476PXU200P69 L0-11

EAN 4031582304992



BETTER MOBILITY. BETTER LIFE.

Structure & Mounting

