

ALPHA

3476PXU200P69 L0-11

EAN 4031582304992

Механизм блокировки активируется через кулачок с помощью рычага. Рычаг автоматически возвращается в основное положение. Отверстие кулачка параллельно длинной стороне пластины, SW 11 мм. Поворотный ролик с центральным тормозом, кронштейн из прессованной стали, блестящее оцинкованное пассивированное голубым покрытие, двойной шарикоподшипник в поворотном узле, ось колеса на болту, пыльник, крепежная панель с интегрированным центральным тормозом. Центр колеса из Полипропилена, Протектор: литая резина, черная, подшипник скольжения с втулкой из синтетического материала. Совет: Педаль тормоза прикреплена к крепежной панели. Шарнирный механизм является независимым от пластины крепления. Поэтому педаль тормоза находится в одном положении.

TENTE

BETTER MOBILITY. BETTER LIFE.



Picture may differ from original product

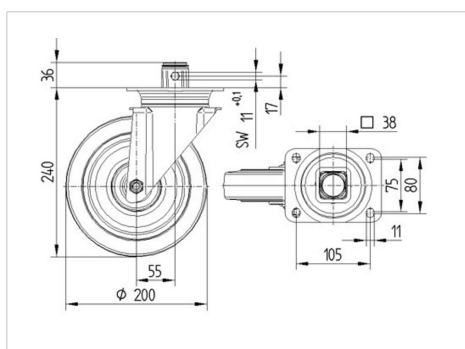
Технические характеристики

Диаметр колеса	200 мм
Ширина колеса	50 мм
Размер панели	137 x 105 мм
Отверстия панели	105 x 80/75 мм
Отверстие панели	11 мм
Смещение	55 мм
Область поворота - Ø	310 мм
Общая высота	240 мм
Температура	- 20 / + 60 °C
Стандарт	EN 12532
Вес	2.709 кг
Радиус поворота	155 мм
Твердость протектора	твердость по Шору А 85
Допустимая динамическая нагрузка	205 кг
Допустимая статическая нагрузка	410 кг

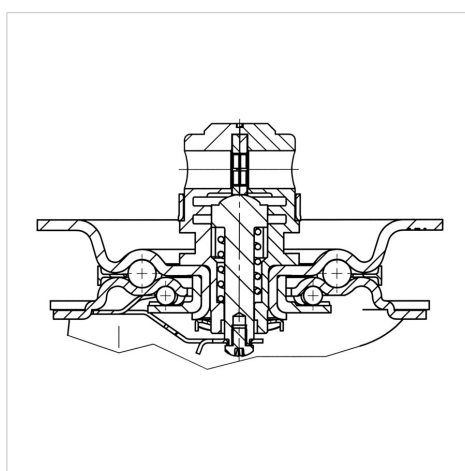
Advantages at a glance

Качество качения	● ● ● ○ ○
Шум движения	● ● ● ○ ○
Трение	● ● ○ ○ ○
Коррозионная стойкость	● ● ● ○ ○

Dimensions



Structure & Mounting



ALPHA

3476PXU200P69 L0-11

EAN 4031582304992



BETTER MOBILITY. BETTER LIFE.

Structure & Mounting

