

ALPHA

3476PXU200P69 L0-11

EAN 4031582304992

Стопорний механізм активується за допомогою ексцентрику через важіль. Важіль автоматично повертається в базове положення. Отвір опори ексцентрику паралельний довгій стороні пластини, 11 мм у бік. Поворотний ролик із центральним фіксатором, корпус із штампованої сталі, покритий блискучим цинком, пофарбований блакитним кольором, шарнірна голівка двохрядного шарикопідшипника, вісь колеса із гайкою, кришка для захисту від пилу, кріплення пластини з вбудованим центральним фіксатором. Центр колеса із поліпропілену, протектор: тверда гума, чорна, із синтетичним простим підшипником ковзання

Порада: Педаль гальма прикріплена до монтажної пластини. Поворотний механізм не залежить від монтажної пластини. Таким чином, педаль гальма завжди знаходиться в тому ж самому положенні.

TENTE

BETTER MOBILITY. BETTER LIFE.



Picture may differ from original product

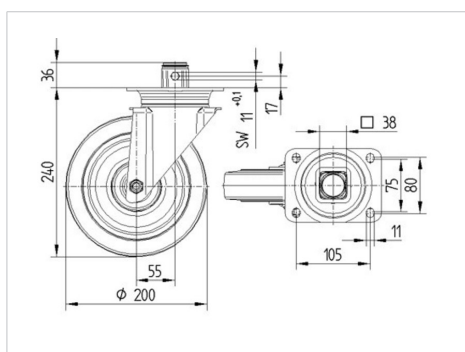
Технічні характеристики

| | |
|-----------------------------------|------------------------|
| Діаметр колеса | 200 MM |
| Ширина колеса | 50 MM |
| розмір пластини | 137 x 105 MM |
| Центри отворів диску | 105 x 80/75 MM |
| Отвір диску | 11 MM |
| зсув | 55 MM |
| Зчеплення шарніру | 310 MM |
| Загальна висота | 240 MM |
| Температура | - 20 / + 60 °C |
| Стандарт | EN 12532 |
| Вага | 2.709 кг |
| радіус повороту | 155 MM |
| Міцність покриття | Міцність за Шором A 85 |
| Вантажопідйомність | 205 кг |
| допустиме навантаження (статичне) | 410 кг |

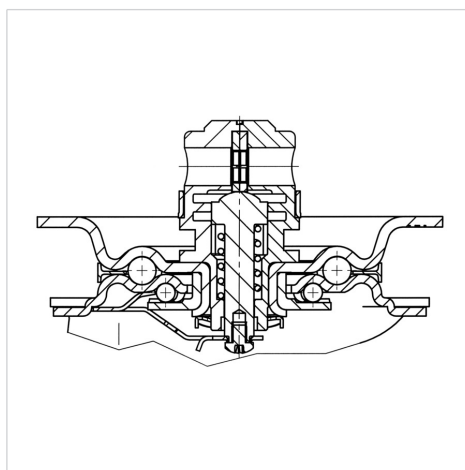
Advantages at a glance

| | |
|--------------------------|-----------|
| Характеристики обертання | ● ● ● ○ ○ |
| Шум при переміщенні | ● ● ● ○ ○ |
| Тертя | ● ● ○ ○ ○ |
| Стійкий до корозії | ● ● ● ○ ○ |

Dimensions



Structure & Mounting



ALPHA

3476PXU200P69 L0-11

EAN 4031582304992



BETTER MOBILITY. BETTER LIFE.

Structure & Mounting

